

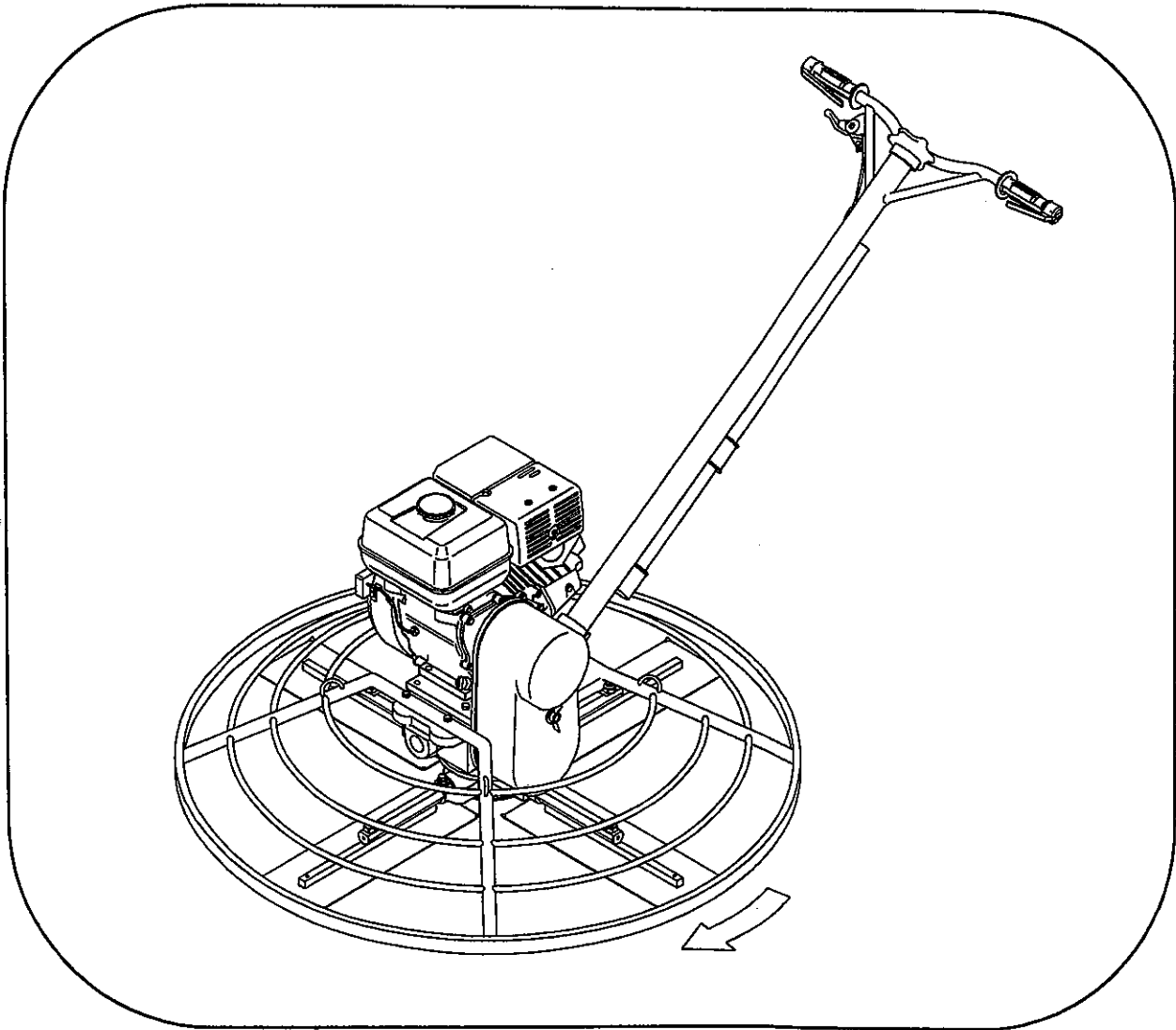


# Barikell

Costruzione Frattazzatrici  
Libretto uso e manutenzione

FRATTAZZATRICE 4-120  
POWER TROWEL 4-120

Modelli/Code : 3175-3180-3182

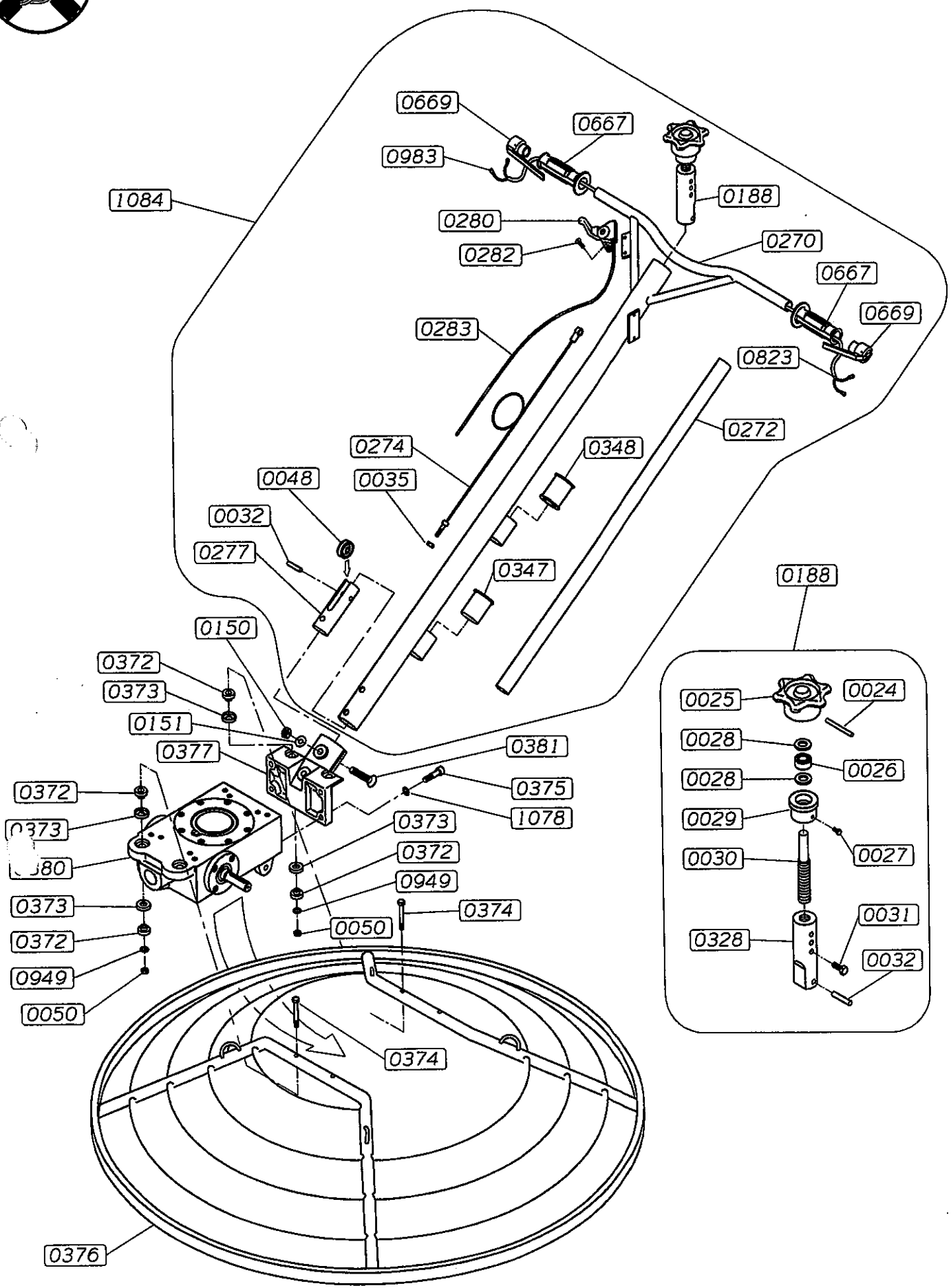




4-120

TAVOLA A

MOTORE ROBIN COD. 3175-3180-3182

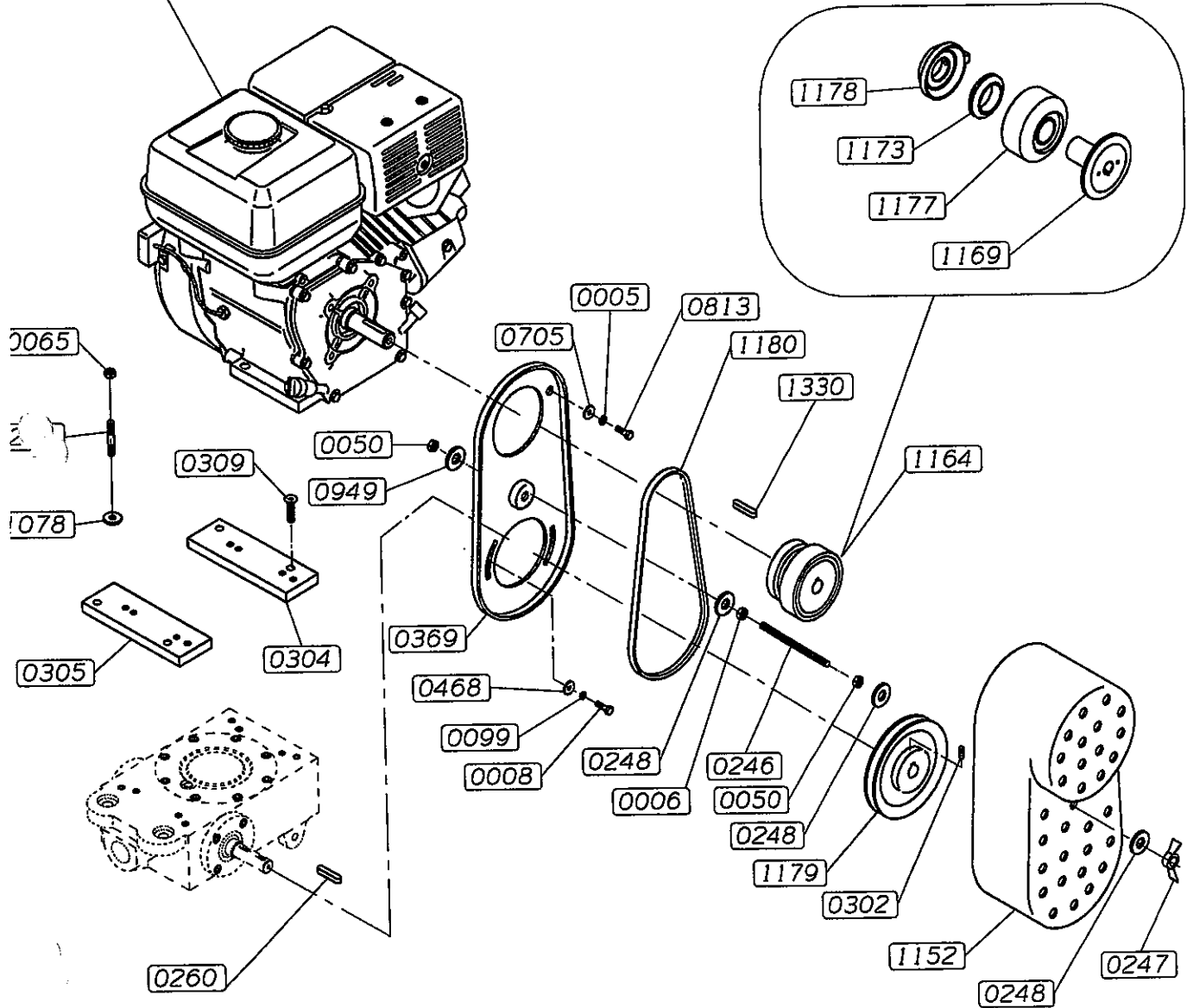




4-120 TAVOLA B2

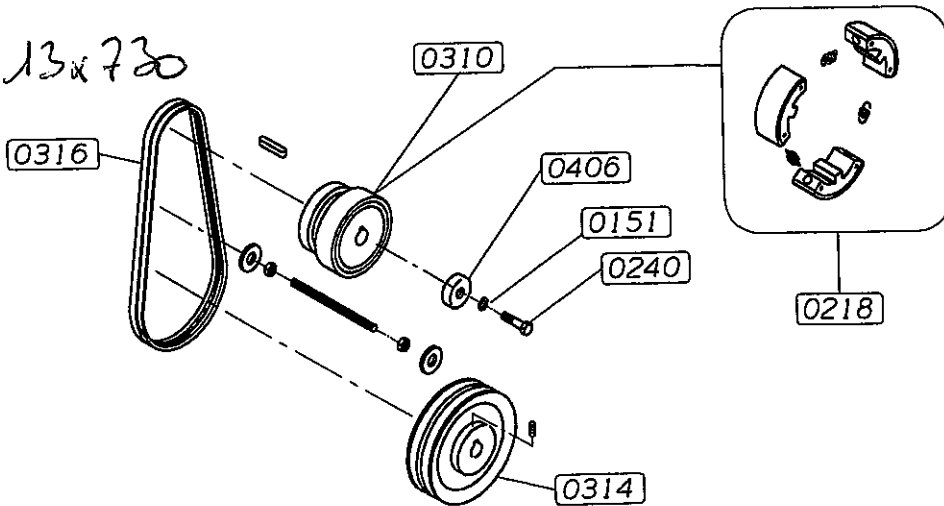
MOTORE ROBIN COD. 3180

4360 MOTORE ROBIN EX27 9HP



GRUPPO FRIZIONE OPTIONAL "F" (TIPO PAF)

A29 13x730







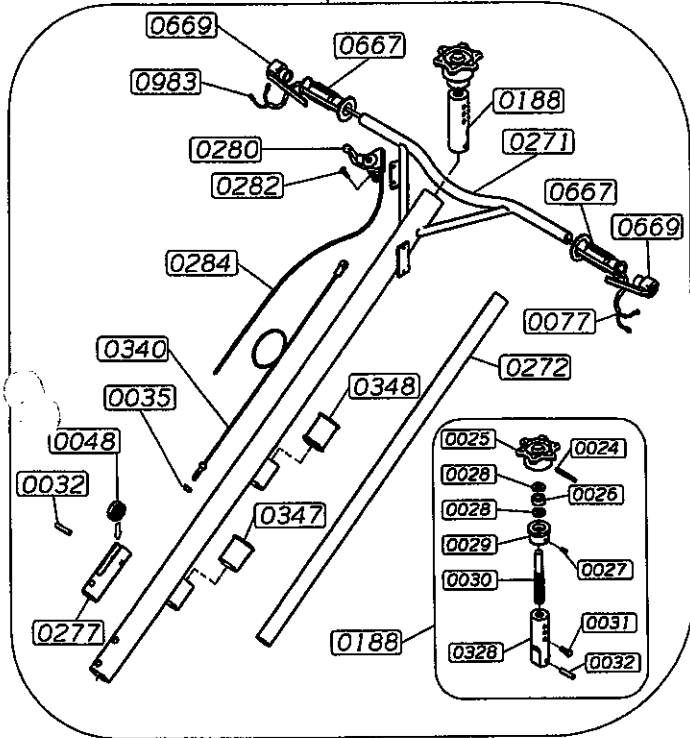
# OPTIONALS

4-120

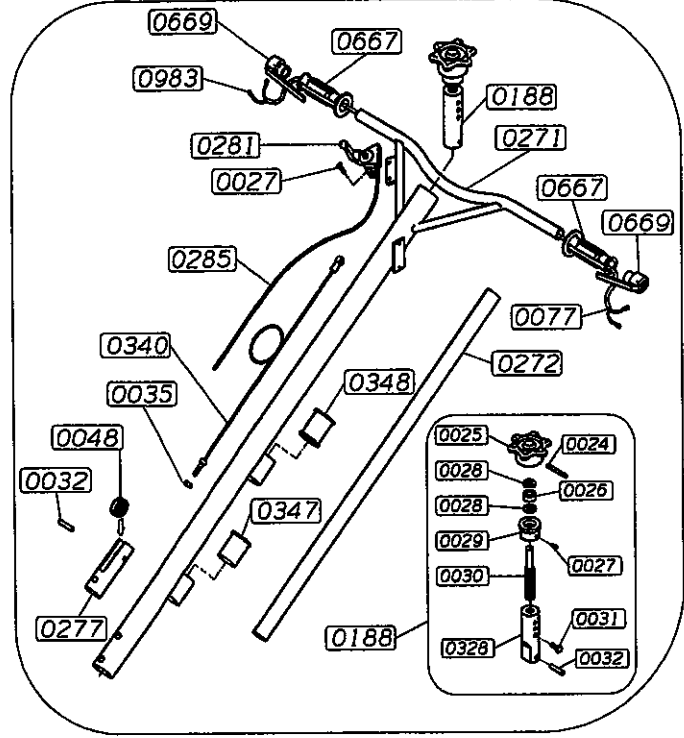
TAVOLA D

MOTORE ROBIN COD. 3175-3180-3182

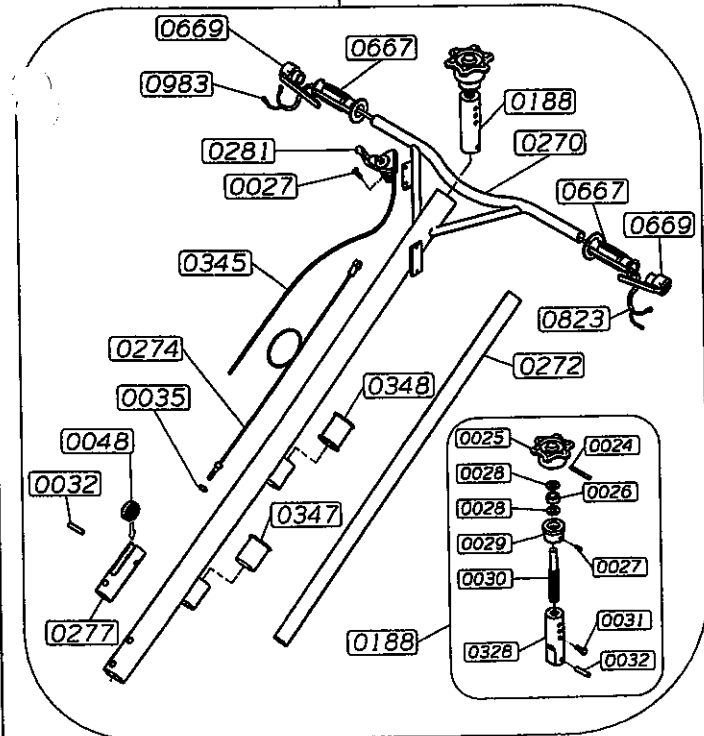
**1083** MANICO LUNGO COMPLETO DI LEVA  
ACCELERATORE PLASTICA + FILO FLEX



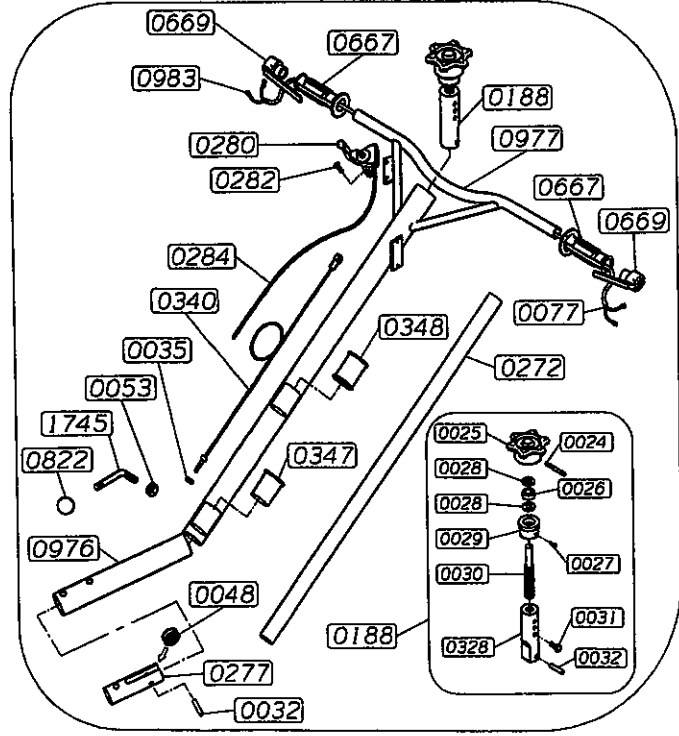
**1086** MANICO LUNGO COMPLETO DI LEVA  
ACCELERATORE FERRO + FILO RIGIDO



**1085** MANICO COMPLETO DI LEVA  
ACCELERATORE FERRO + FILO RIGIDO



**1744** MANICO COMPLETO PIEGHEVOLE  
PER MOTORI A BENZINA



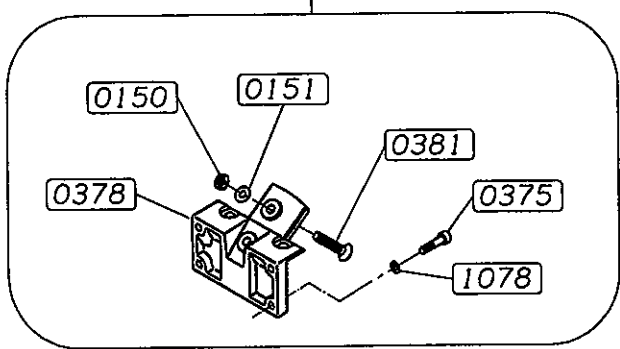


# OPTIONALS

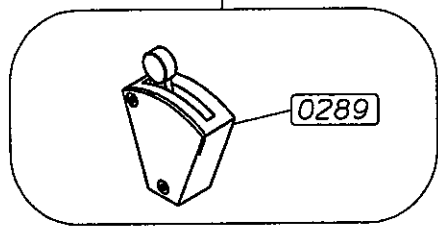
4-120 TAVOLA E

MOTORE ROBIN COD. 3175-3180-3182

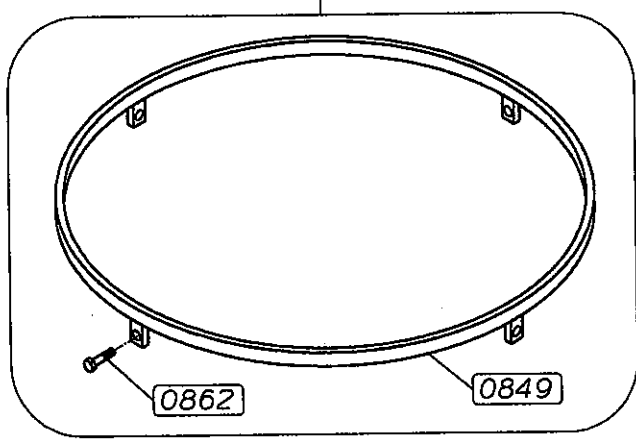
FLANGIA PORTA MANICO LUNGO



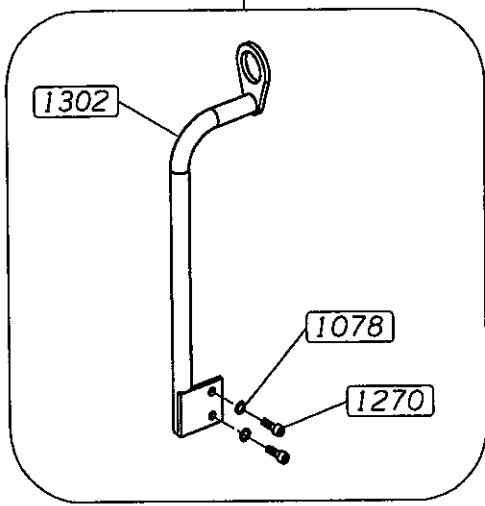
INTERRUTTORE DI EMERGENZA



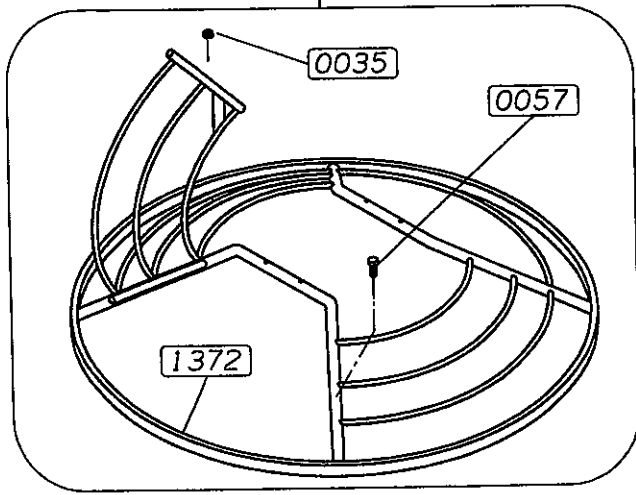
CERCHIO STABILIZZATORE



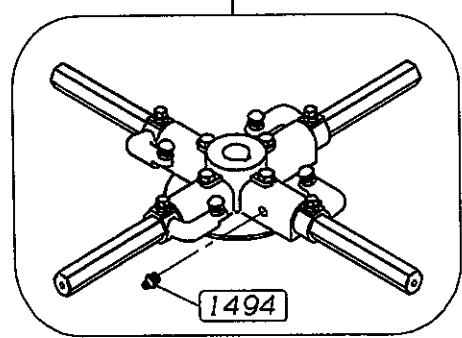
GANCIO DI SOLLEVAMENTO



CERCHIO DI PROTEZIONE APRIBILE

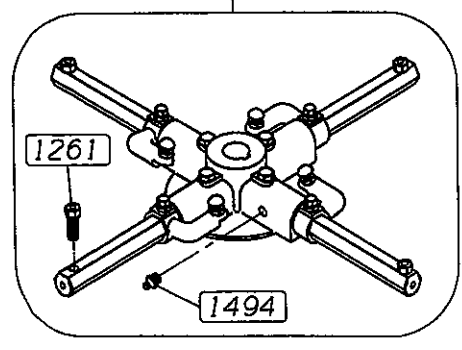
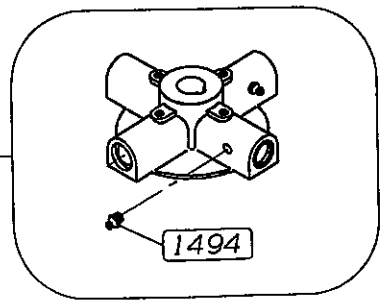


1496 CROCERA COMPLETA CON INGRASSATORE



1495 CROCERA COMPLETA CON INGRASSATORE E BRACCI CON FORI DI REGISTRO

0960 CROCERA CON INGRASSATORE





4-120

TAVOLA F

MOTORE ROBIN COD. 3175-3180-3182

1949 - FILTRO ARIA CON SPUGNA - MOTORE ROBIN EX21 7HP

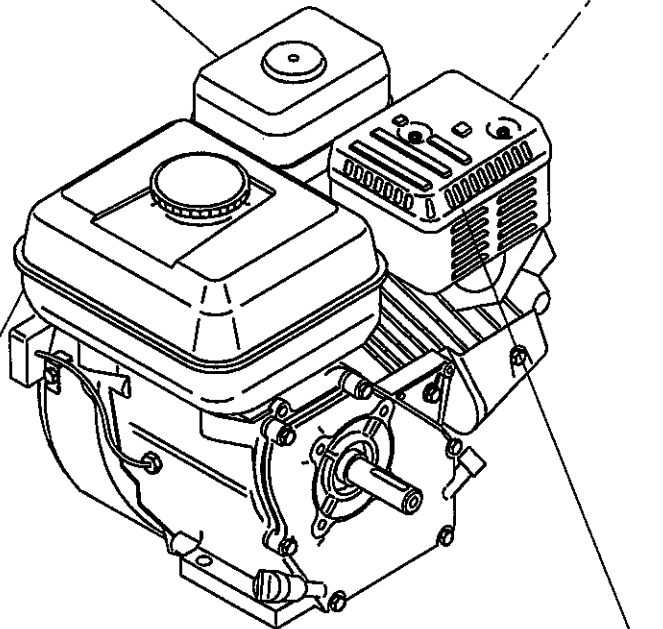
1950 - FILTRO ARIA CON SPUGNA - MOTORE ROBIN EX27 9HP

1967 - FILTRO ARIA CON SPUGNA - MOTORE ROBIN EH41 13.5HP

1960 - CANDELA - MOTORE ROBIN EX21 7HP

1960 - CANDELA - MOTORE ROBIN EX27 9HP

1921 - CANDELA - MOTORE ROBIN EH41 13.5HP



1958 - AVVIATORE AUTOAVVOLG. - MOTORE ROBIN EX21 7HP

1959 - AVVIATORE AUTOAVVOLG. - MOTORE ROBIN EX27 9HP

1969 - AVVIATORE AUTOAVVOLG. - MOTORE ROBIN EH41 13.5HP

1954 - MARMITTA - MOTORE ROBIN EX21 7HP

1955 - MARMITTA - MOTORE ROBIN EX27 9HP

1968 - MARMITTA - MOTORE ROBIN EH41 13.5HP