

**NORTON**



# CS1 P13

**LISTE DES PIECES DE RECHANGE**

---

*clipper*<sup>®</sup>

## 1 Liste de pièces de rechange

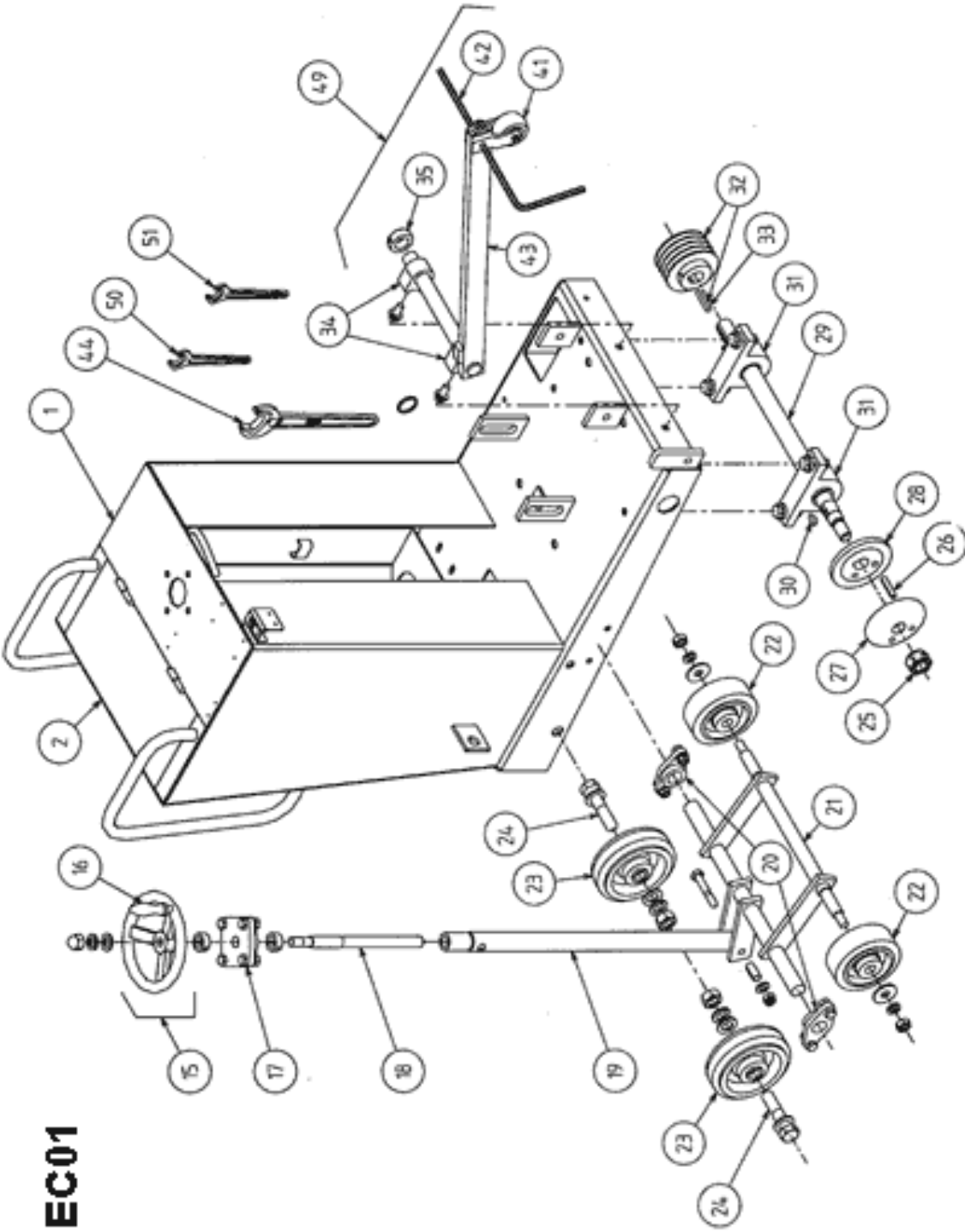
POS.	PAGE	CODE	DENOMINATION	TYPE (*)	REMARQUES
1	EC01	00310004899	Châssis	R	
2	EC01	00310004903	Couvercle réservoir	R	
3	EC02	00310004747 00310354053	Carter de lame Ø450 Carter de lame Ø500	R	Machine 70184624214 Machine 70184629389
4	EC02	00310004181	Ecrou de blocage du carter	R	
5	EC02		Axe d'articulation du carter	R	
6	EC02	00310004398	Bavette carter de lame	U	
7	EC02	00310004184	Attache busette	R	
8	EC02	00310004376	Ensemble de 2 busettes	R	
9	EC02	00310004182	Raccord en T	U	
10	EC02	00310004745	Ensemble d'arrosage	R	
12	EC02	00310002080	Raccord	U	
13	EC02	00310004180	Raccord	U	
14	EC02	00310004009	Robinet seul	U	
15	EC01	00310004620	Volant complet	R	
16	EC01	00310004208	Poignée du volant	R	
17	EC01	00310004343	Palier du système de descente	U	
18	EC01	00310004682	Vis de descente	U	
19	EC01	00310004681	Tube écrou de descente	U	
20	EC01	00310004619	Palier (jeu de 2)	U	
21	EC01	00310004683	Axe pivotant	R	
22	EC01	00310004260	Roue avant	U	
23	EC01	00310004261	Roue arrière	U	
24	EC01	00310004684	Axe de roue	R	
25	EC01	00310004269	Ecrou d'arbre de meule (7/8")	R	
26	EC01	00310004235	Goupille d'entraînement (jeu de 10)	R	
27	EC01	00310004176	Flasque mobile	R	
28	EC01	00310004210	Flasque fixe	R	
29	EC01	00310004252	Arbre de meule	U	
30	EC01	00310004196	Clavette 1/2 lune	R	
31	EC01	00310004295	Palier arbre de meule	U	
32	EC01	00310004679	Poulie et clavette	R	
33	EC01	00310004323	Clavette seule	R	
34	EC01	00310004678	Palier guide de coupe (jeu de 2)	U	
35	EC01	00310002084	Bague d'arrêt	R	
36	EC02	00310002136	Cache bout d'arbre	R	
37	EC02	00310004475	Carter de courroies	R	
38	EC02	00310312832 00310006958	Courroies XPZ 850 LW (jeu de 4) Courroies XPZ 812 LW (jeu de 4)	U	Machine 70184624214 Machine 70184629389

39	EC02	00310005195	Moteur Honda GX 390 Cyclonic	R	
40	EC02	00310004379 00310330247	Poulie moteur Ø100 Poulie moteur Ø71	R	Machine 70184624214 Machine 70184629389
41	EC01	00310004622	Roue guide de coupe	U	
42	EC01	00310004244	Aiguille guide de coupe	R	
43	EC01	00310004686	Guide de coupe soudé	R	
44	EC01	00310004177	Clé plate 36 mm	R	
45	EC02	00310006214	Plaque pivotante support moteur	R	
46	EC02	00310004056	Silent block (jeu de 5)	R	
47	EC02	00310372339	Clavette poulie moteur	R	
48	EC02	00310006260	Bouton d'arrêt moteur	U	
49	EC01	00310004736	Guide de coupe complet	R	
50	EC01	00310004229	Clé plate 17 mm	R	
51	EC01	00310004053	Clé plate 19 mm	R	

(\*) : R = Pièce de rechange, U = Pièce d'usure

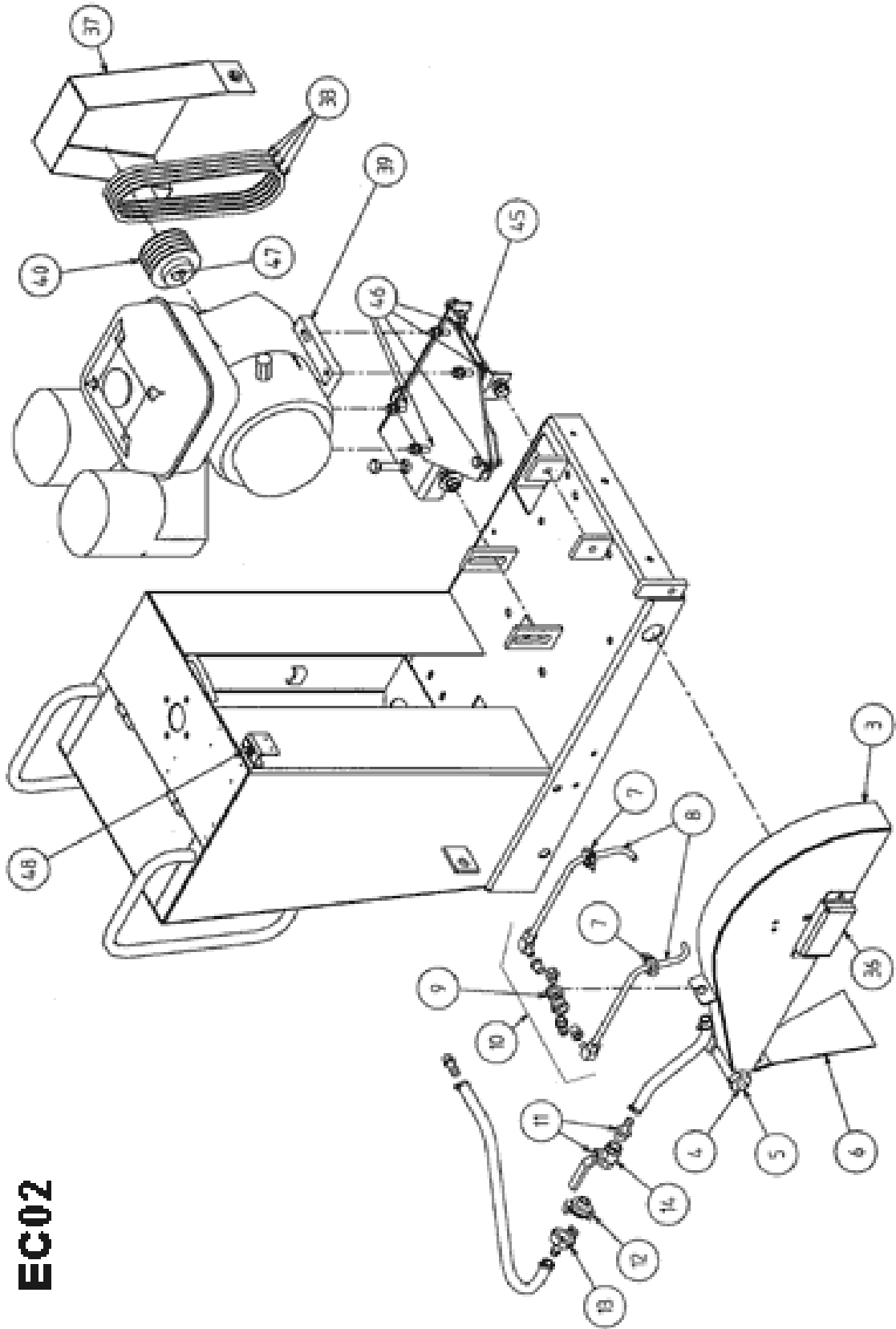
Les pièces d'usure sont des pièces qui s'usent du fait d'une utilisation normale de la machine. Le temps d'usure dépend fortement de l'intensité d'utilisation de la machine. Les pièces d'usure sont à entretenir, à utiliser et le cas échéant à changer selon les indications du fabricant. Une usure du fait de l'utilisation normale de la machine ne donne pas droit à une garantie.

2 Eclatés



**EC01**

# EC02









SAINT-GOBAIN ABRASIVES

190, Bd. J. F. Kennedy  
L-4930 BASCHARAGE  
LUXEMBOURG

**Tel.: ++352 50401-1**

**Fax: ++352 501633**

e-mail: [sales.nlx@saint-gobain.com](mailto:sales.nlx@saint-gobain.com)

[www.construction.norton.eu](http://www.construction.norton.eu)

**10.12.2008**