

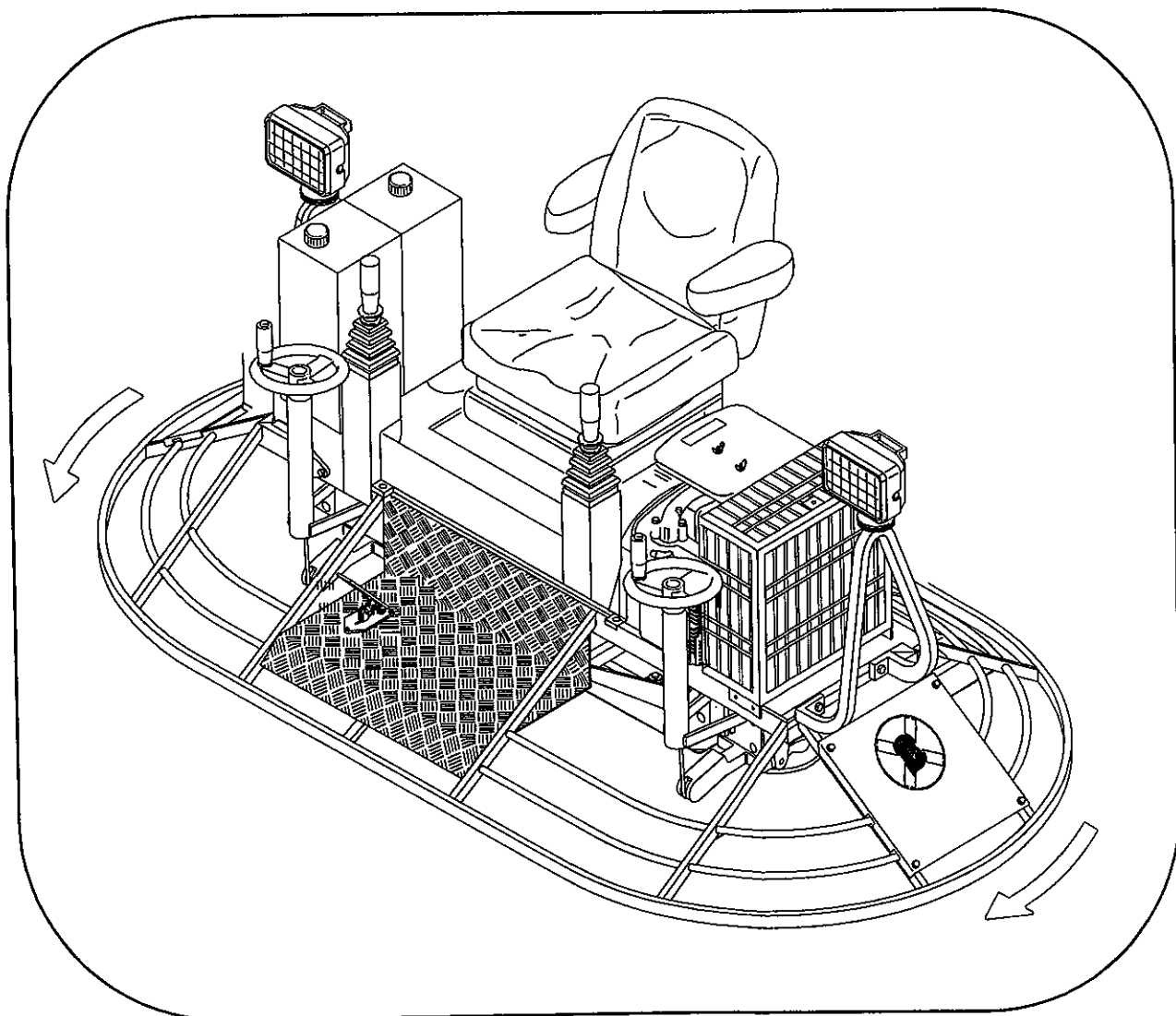


Barikell

Costruzione Frattazzatrici
Libretto uso e manutenzione

FRATTAZZATRICE MK8-90 HCS BENZINA
RIDE ON TROWEL MK8-90 HCS GASOLINE

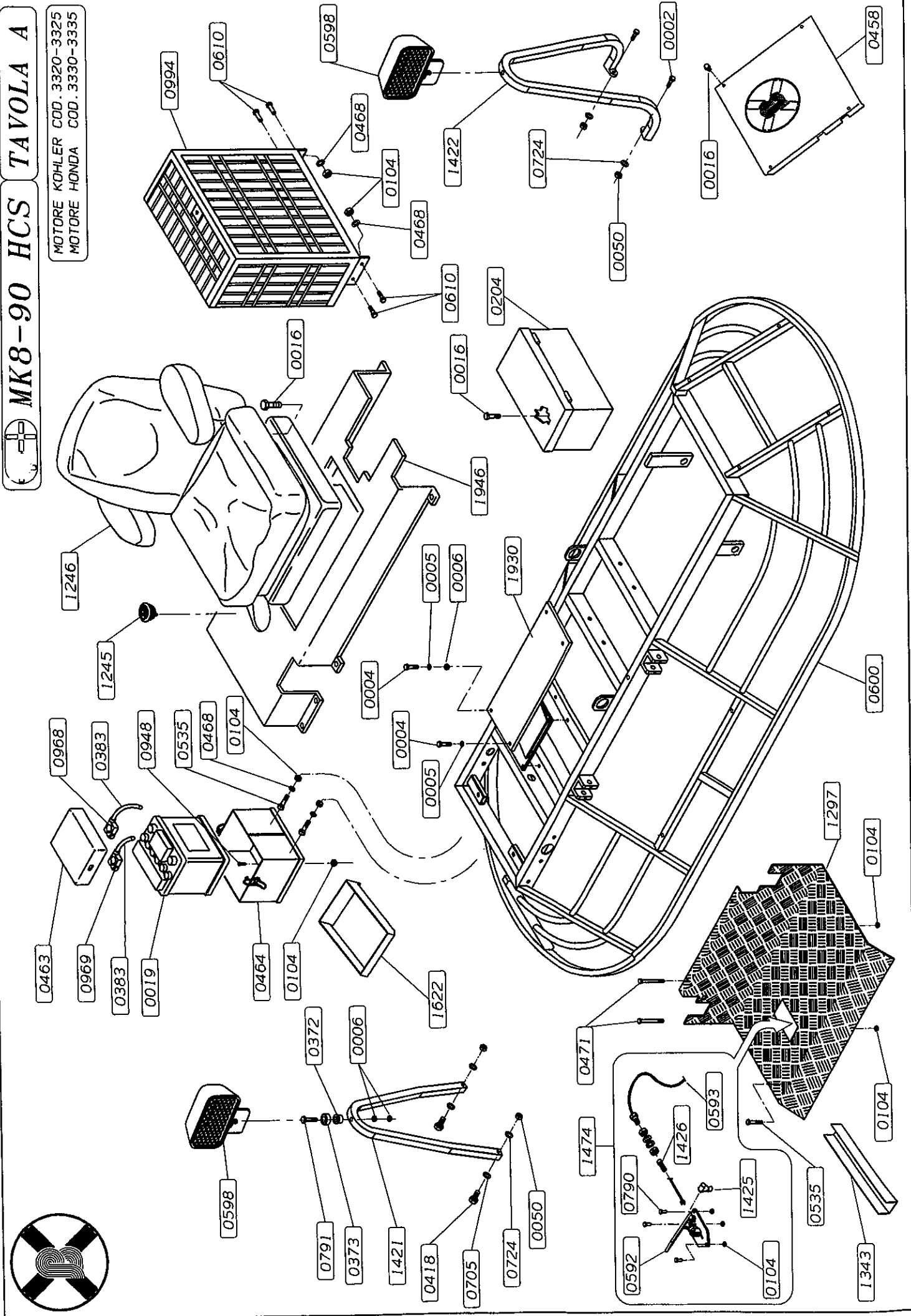
Modelli/Code : 3320-3325-3330-3335

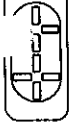




MK8-90 HCS TAVOLA A

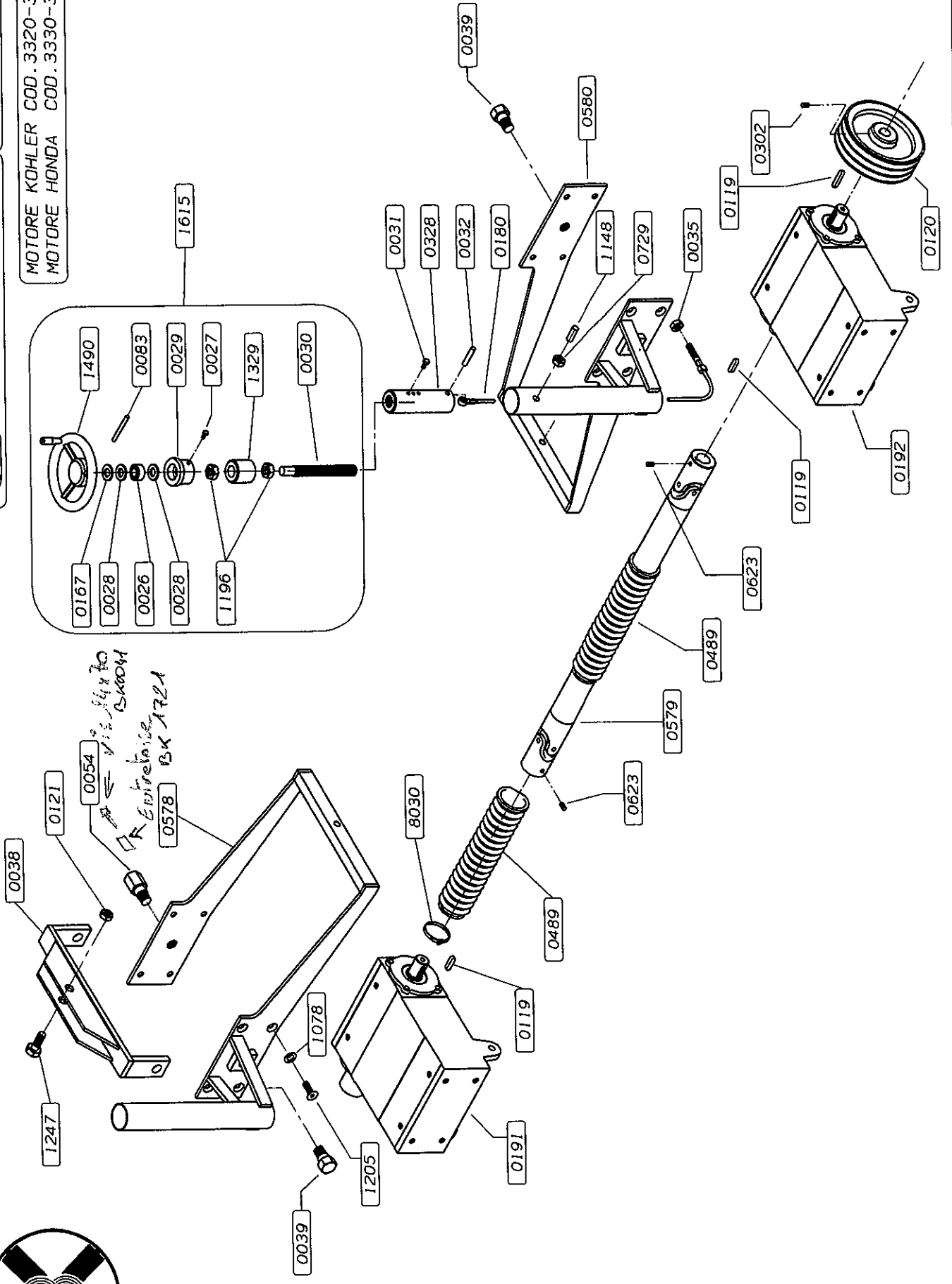
MOTORE KOHLER COD. 3320-3325
MOTORE HONDA COD. 3330-3335





MK8-90 HCS TAVOLA B

MOTORE KOHLER COD. 3320-3325
MOTORE HONDA COD. 3330-3335



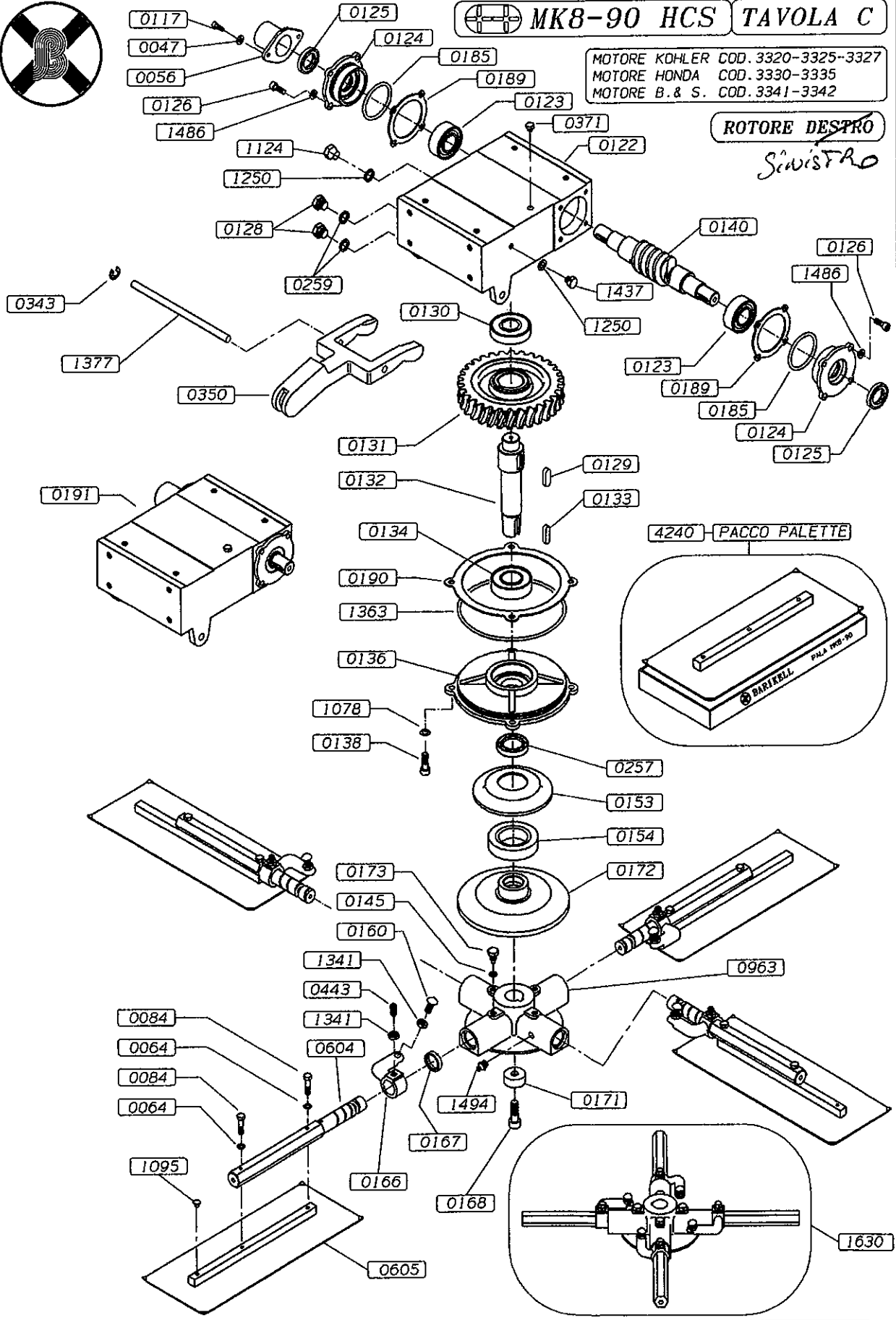


MK8-90 HCS TAVOLA C

MOTORE KOHLER COD. 3320-3325-3327
MOTORE HONDA COD. 3330-3335
MOTORE B. & S. COD. 3341-3342

ROTORE DESTRO

SINISTRO



0117

0047

0056

0126

1486

1124

1250

0128

0259

0343

1377

0350

0130

0371

0122

0140

0126

1486

0123

0189

0185

0124

0125

0191

0131

0132

0129

0133

0134

0190

1363

0136

4240 - PACCO PALETTE

1078

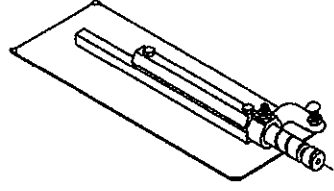
0138

0257

0153

0154

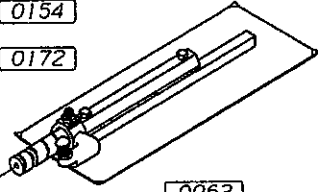
0172



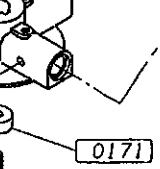
0173

0145

0160



0963



0171

1341

0443

1341

0604

1494

0167

0084

0064

0084

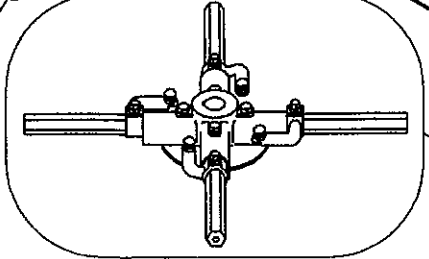
0064

1095

0166

0168

0605

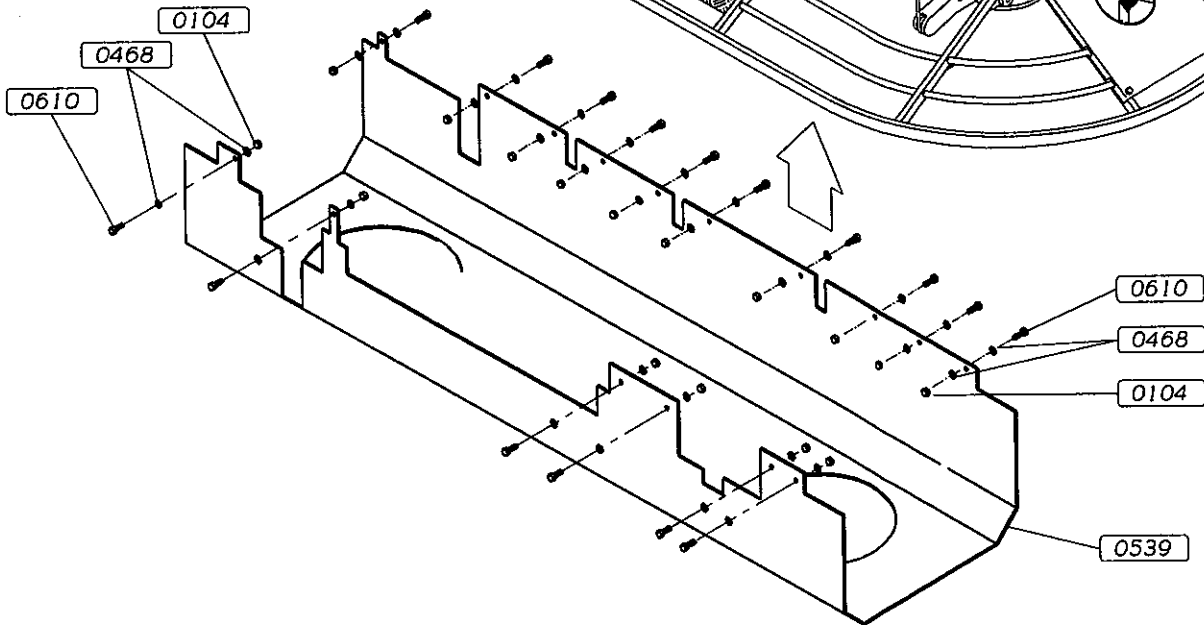
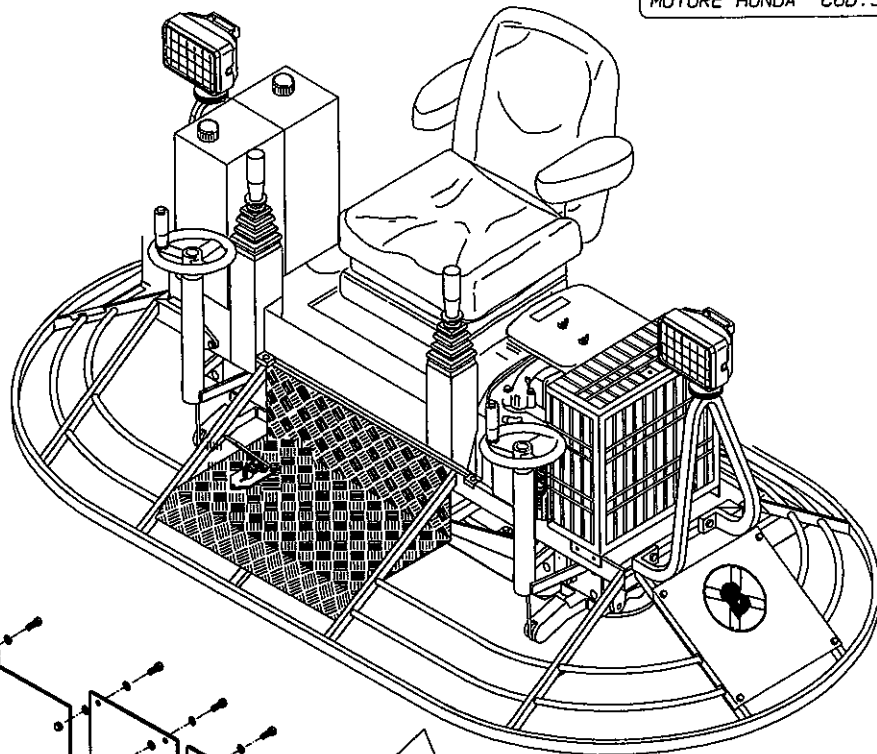


1630



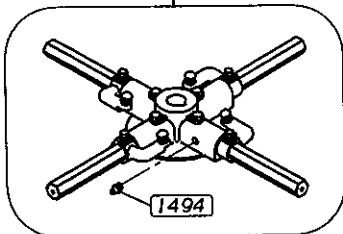
MK8-90 HCS TAVOLA E

MOTORE KOHLER COD. 3320-3325
MOTORE HONDA COD. 3330-3335

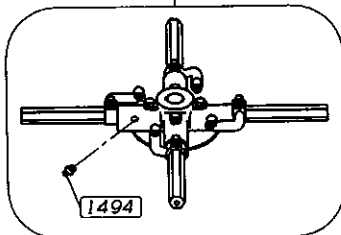


OPTIONALS

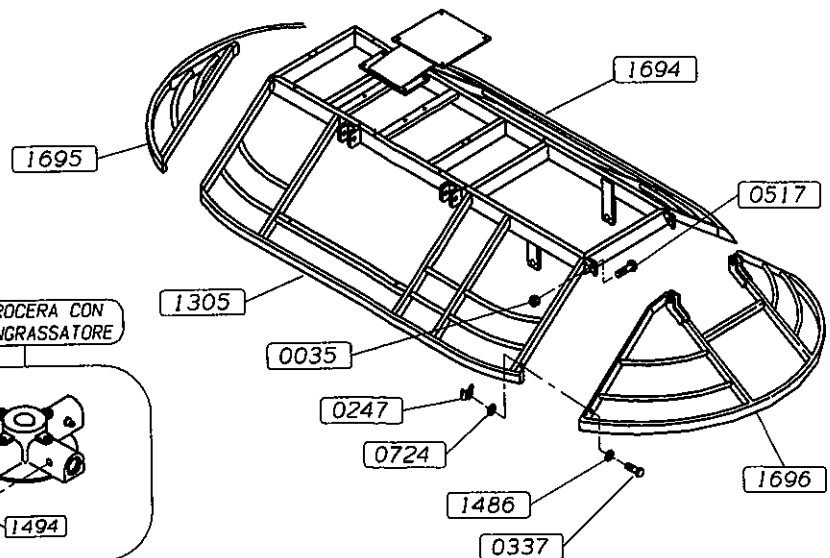
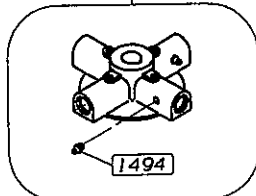
1631 CROCERA SX COMPLETA
CON INGRASSATORE

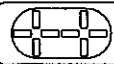


1630 CROCERA DX COMPLETA
CON INGRASSATORE



0963 CROCERA CON
INGRASSATORE



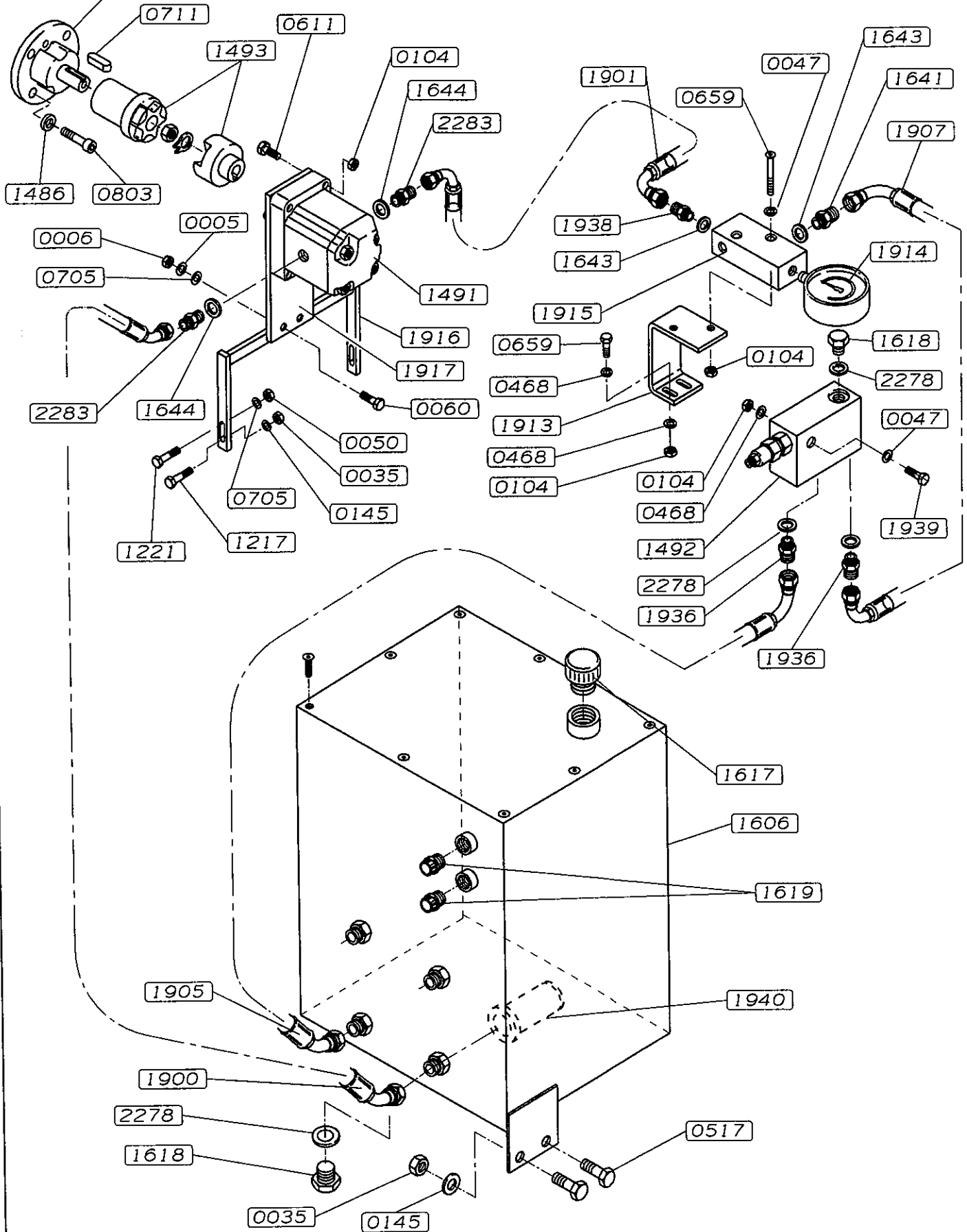


MK8-90 HCS TAVOLA F

MOTORE KOHLER COD. 3320-3325
MOTORE HONDA COD. 3330-3335

1928 - MOTORE KOHLER CH20 20HP-CH25 25HP

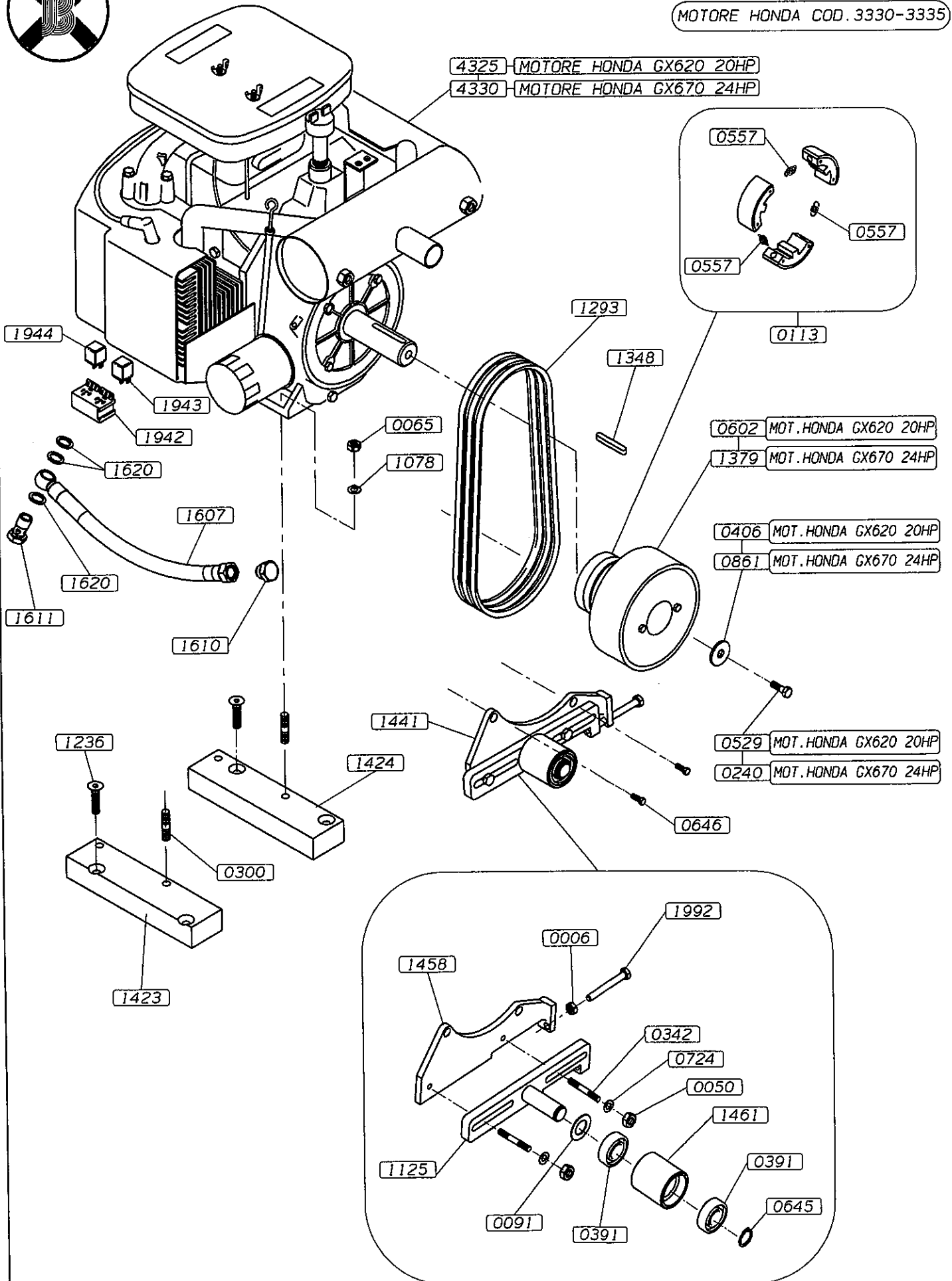
1929 - MOTORE HONDA GX620 20HP-GX670 24HP





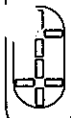
MK8-90 HCS TAVOLA H2

MOTORE HONDA COD. 3330-3335





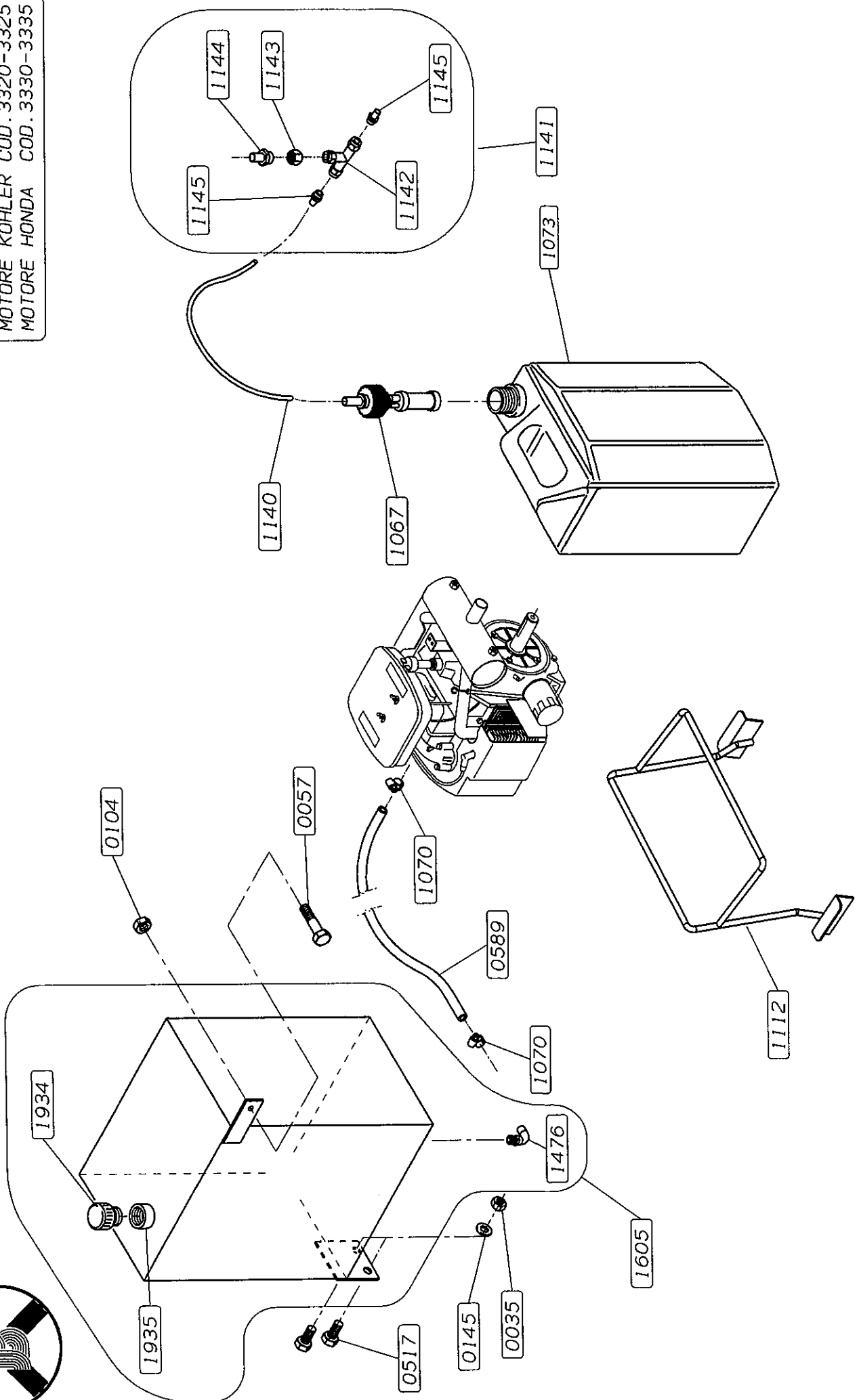
IMPIANTO ACQUA E BENZINA



MK8-90 HCS

TAVOLA I

MOTORE KOHLER COD. 3320-3325
MOTORE HONDA COD. 3330-3335





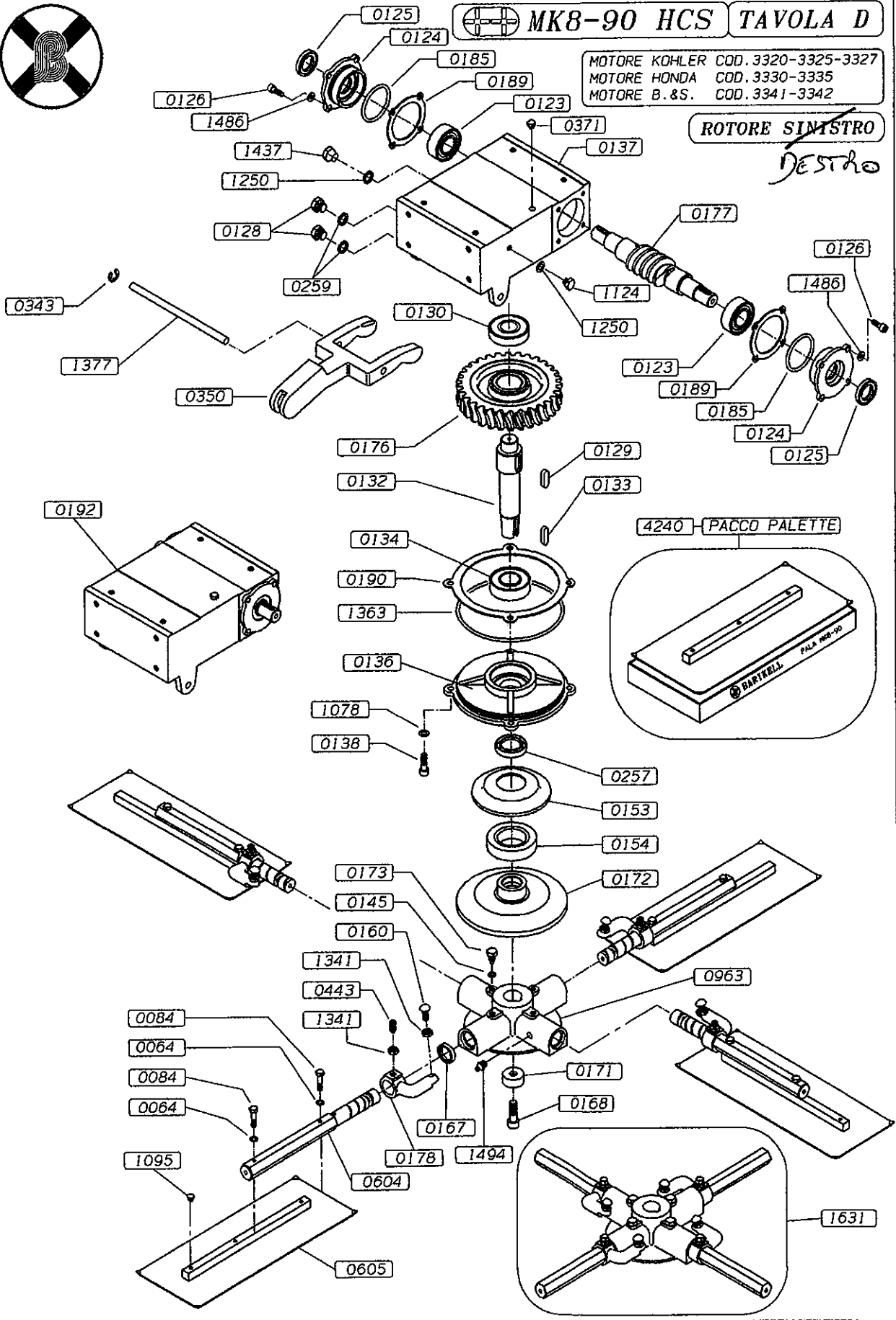
MK8-90 HCS

TAVOLA D

MOTORE KOHLER COD. 3320-3325-3327
MOTORE HONDA COD. 3330-3335
MOTORE B.&S. COD. 3341-3342

ROTORE SINISTRO

DESTRO





MK8-90 HCS TAVOLA H1

MOTORE KOHLER COD. 3320-3325

- 4380 MOTORE KOHLER CH20 20HP
- 4385 MOTORE KOHLER CH25 25HP

