

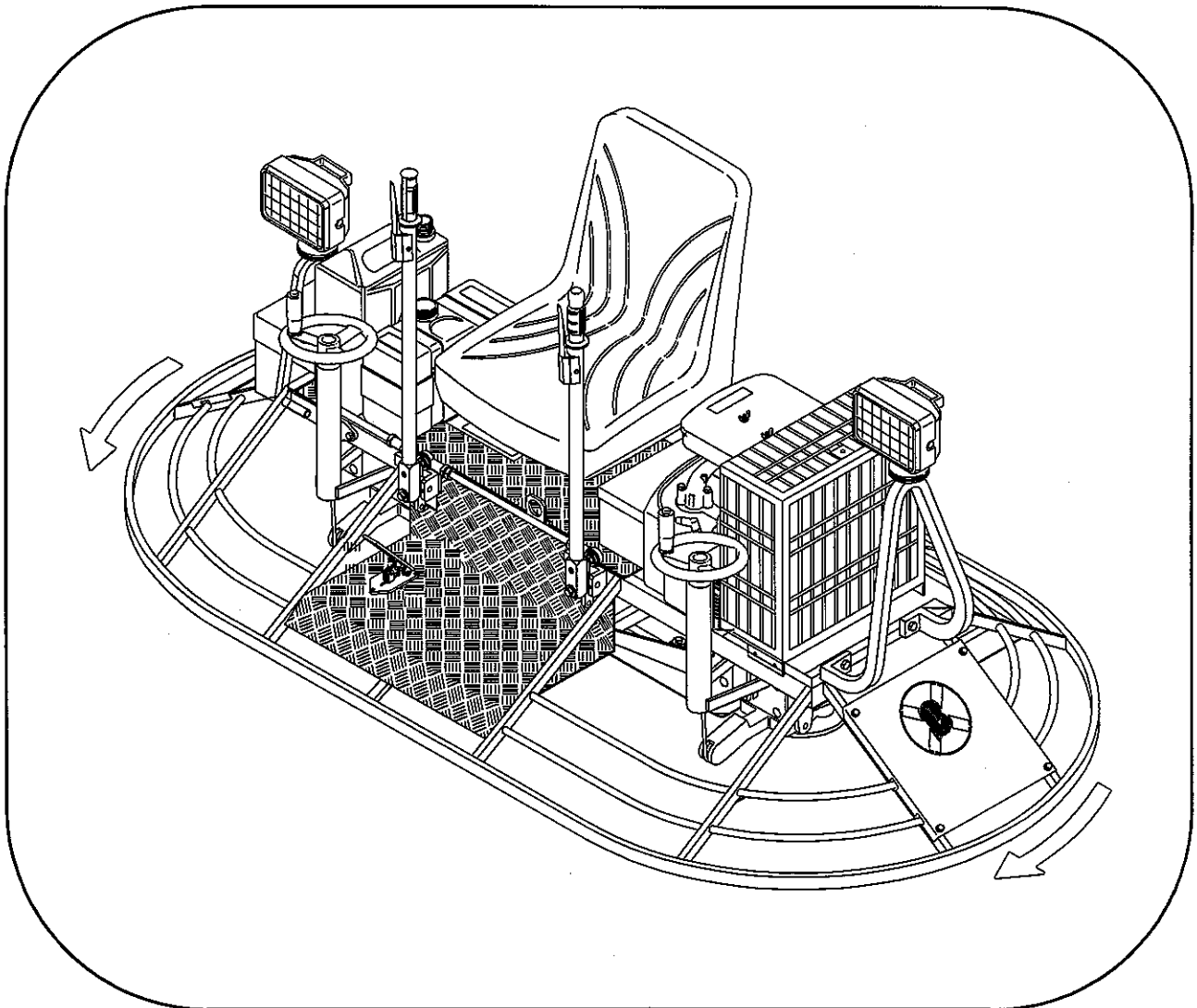


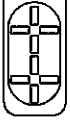
# Barikell

Costruzione Frattazzatrici  
Libretto uso e manutenzione

FRATTAZZATRICE MK8-120 BENZINA  
RIDE ON TROWEL MK8-120 GASOLINE

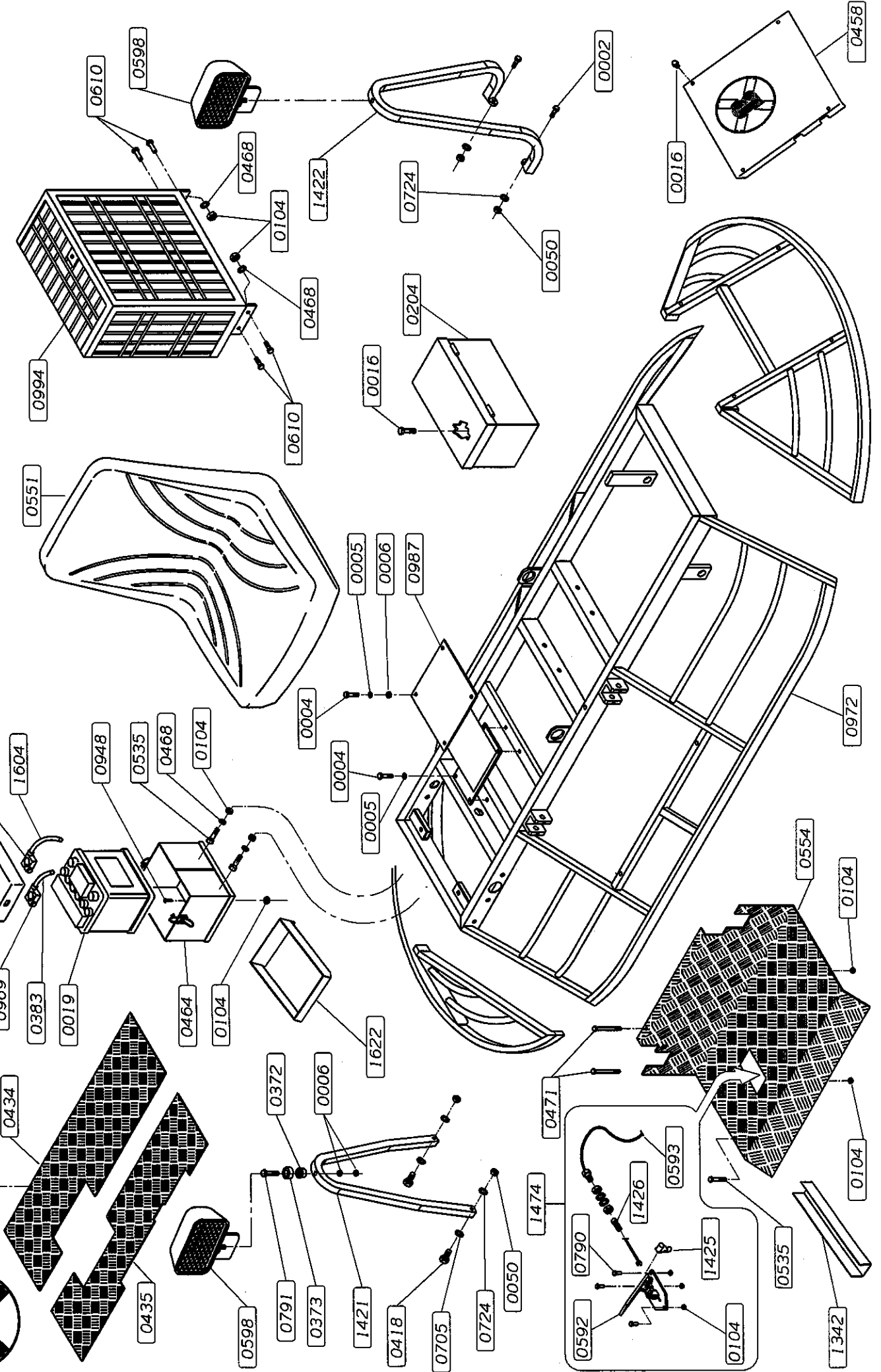
Modello/Code : 3355





# MK8-120 TAVOLA A

MOTORE KOHLER COD. 3355





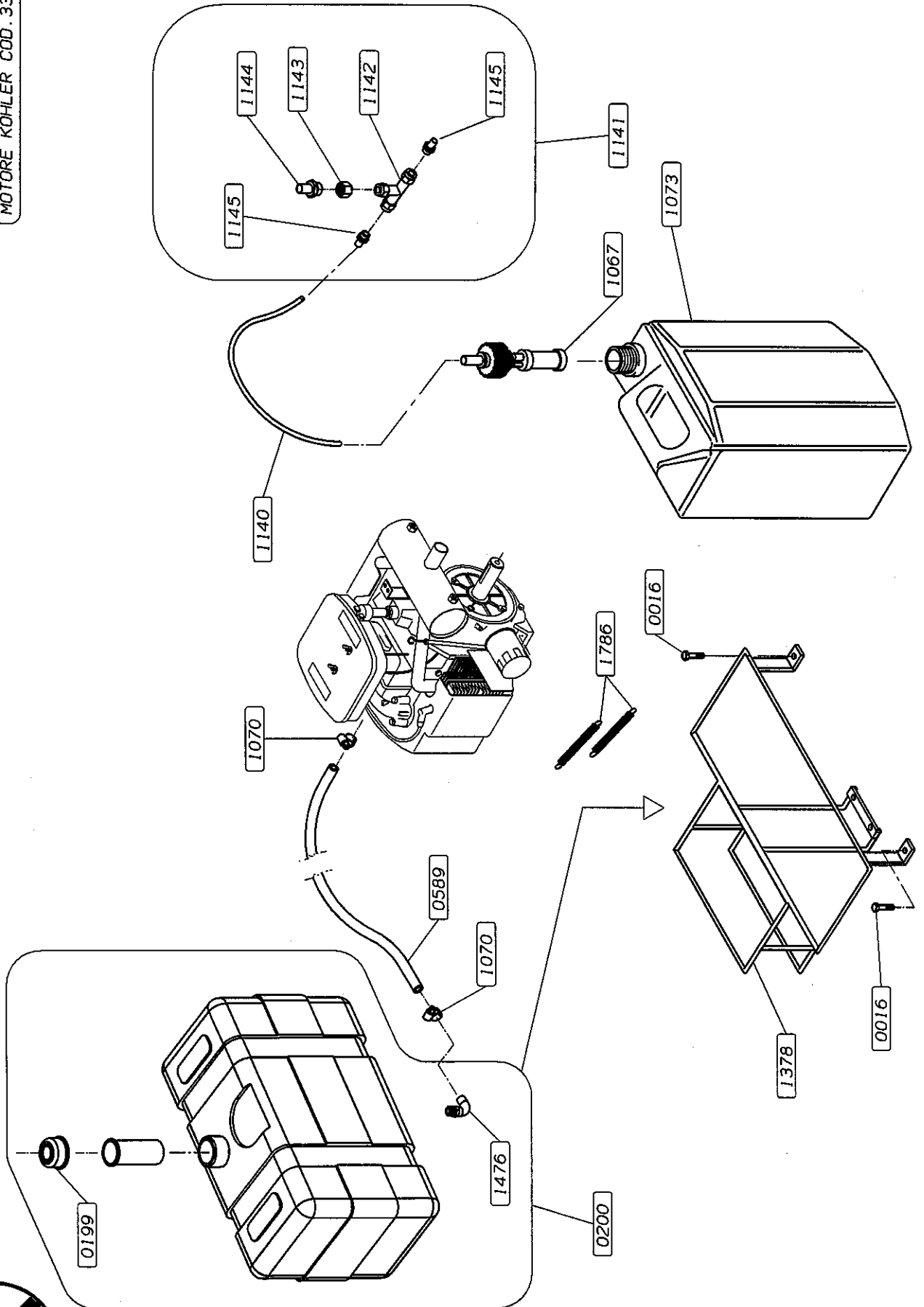
IMPIANTO ACQUA E BENZINA



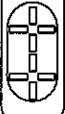
MK8-120

TAVOLA B

MOTORE KOHLER COD. 3355

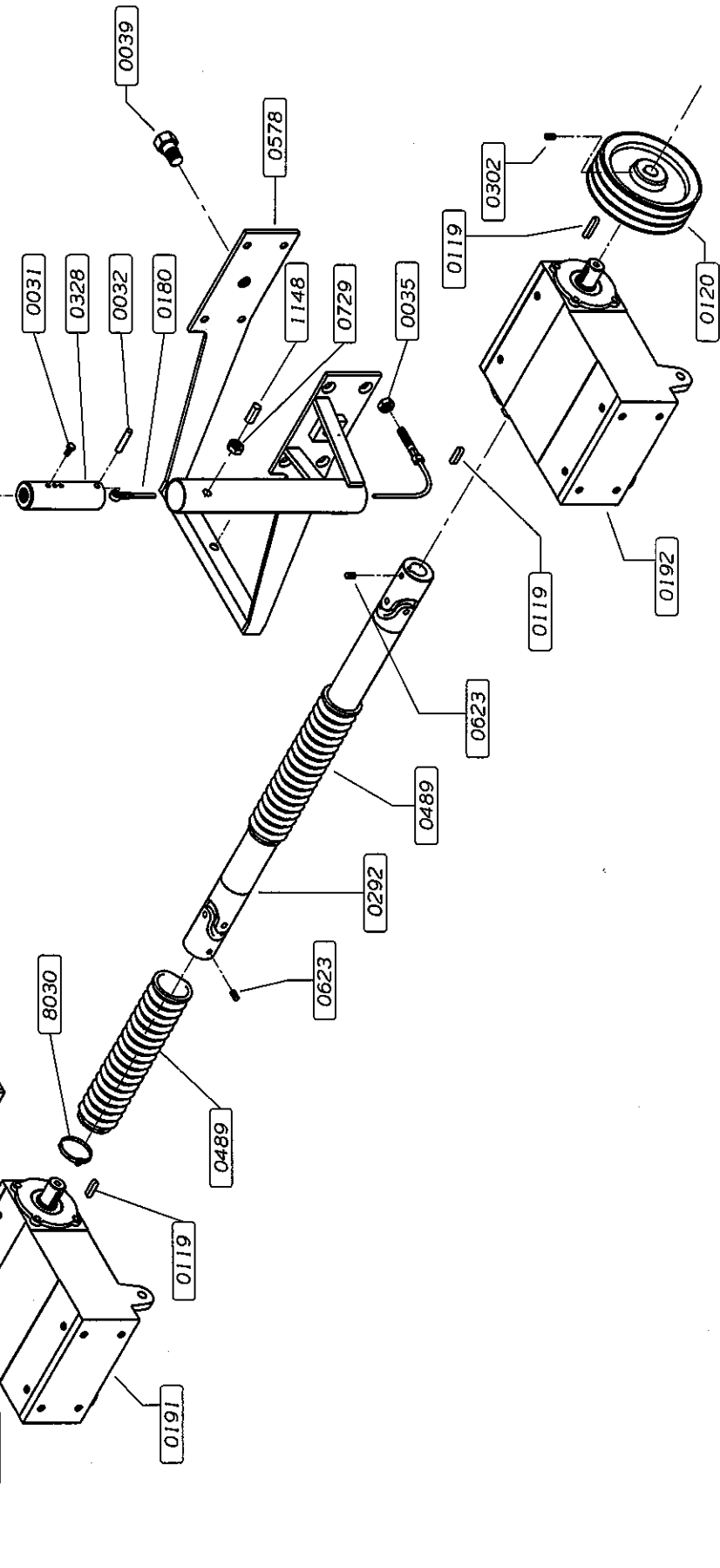
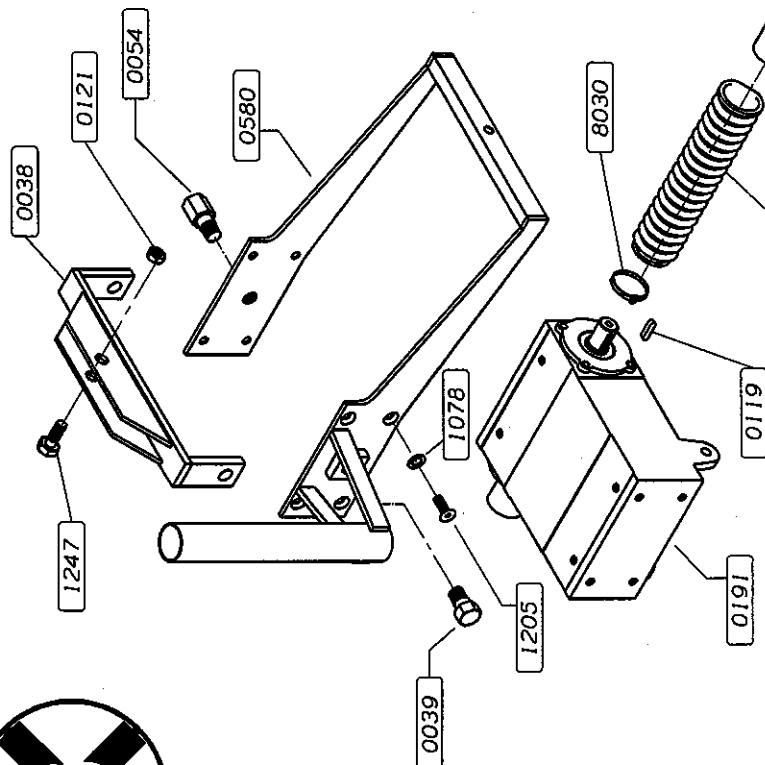
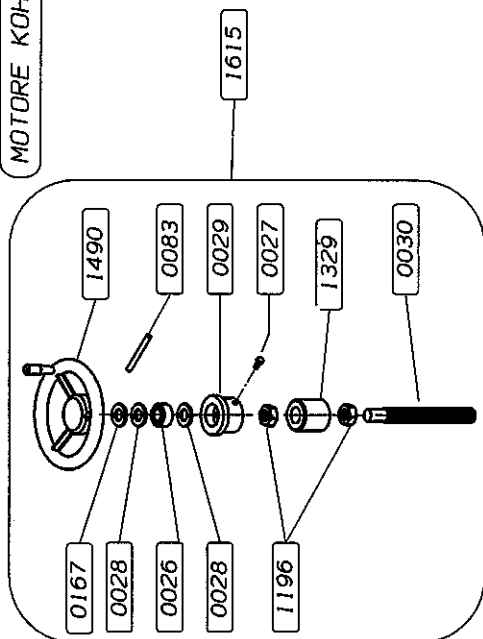


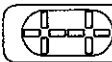




# MK8-120 TAVOLA D

MOTORE KOHLER COD. 3355



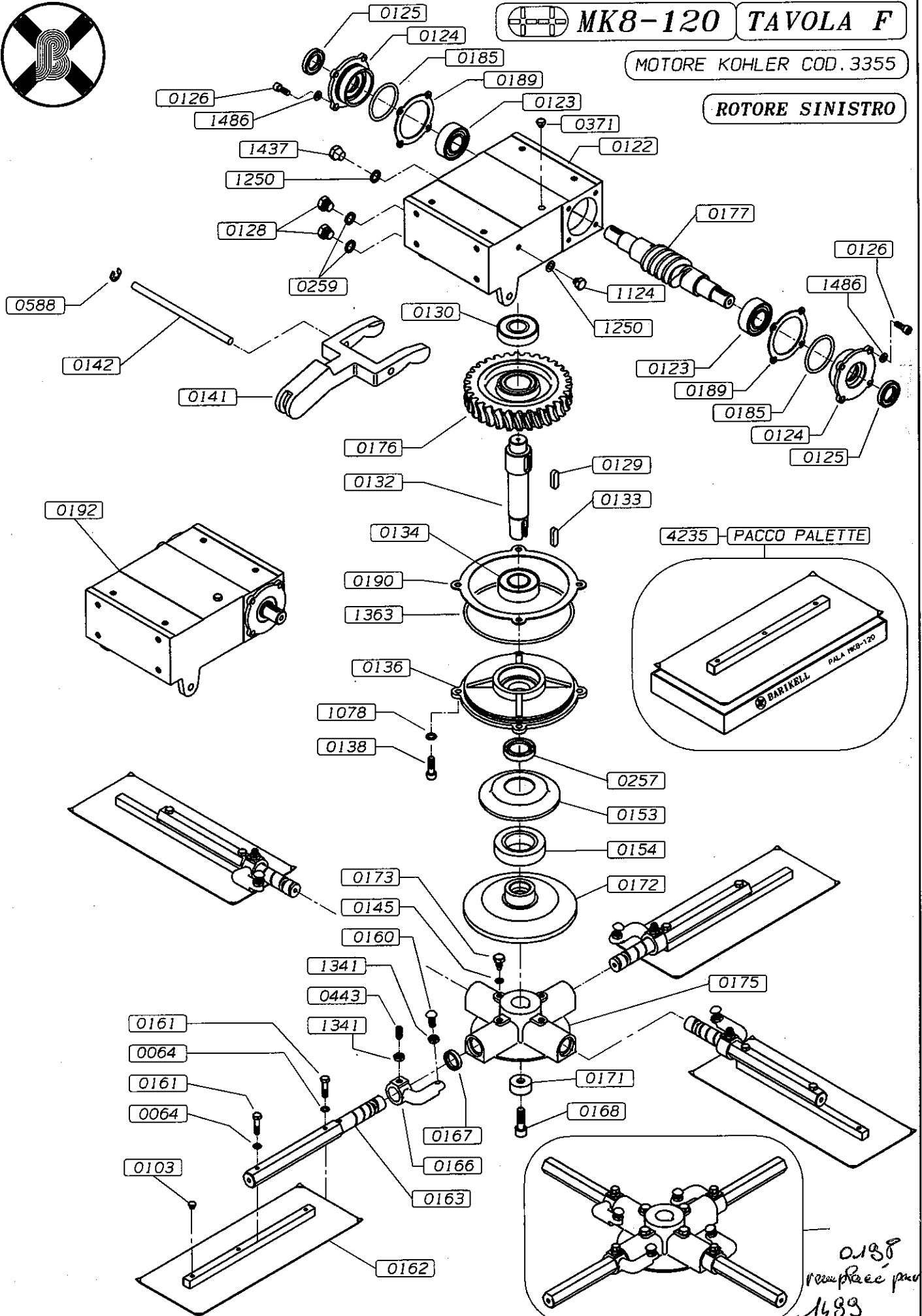


MK8-120

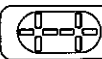
TAVOLA F

MOTORE KOHLER COD. 3355

ROTORE SINISTRO



0188  
rimpiazzare parte  
1489

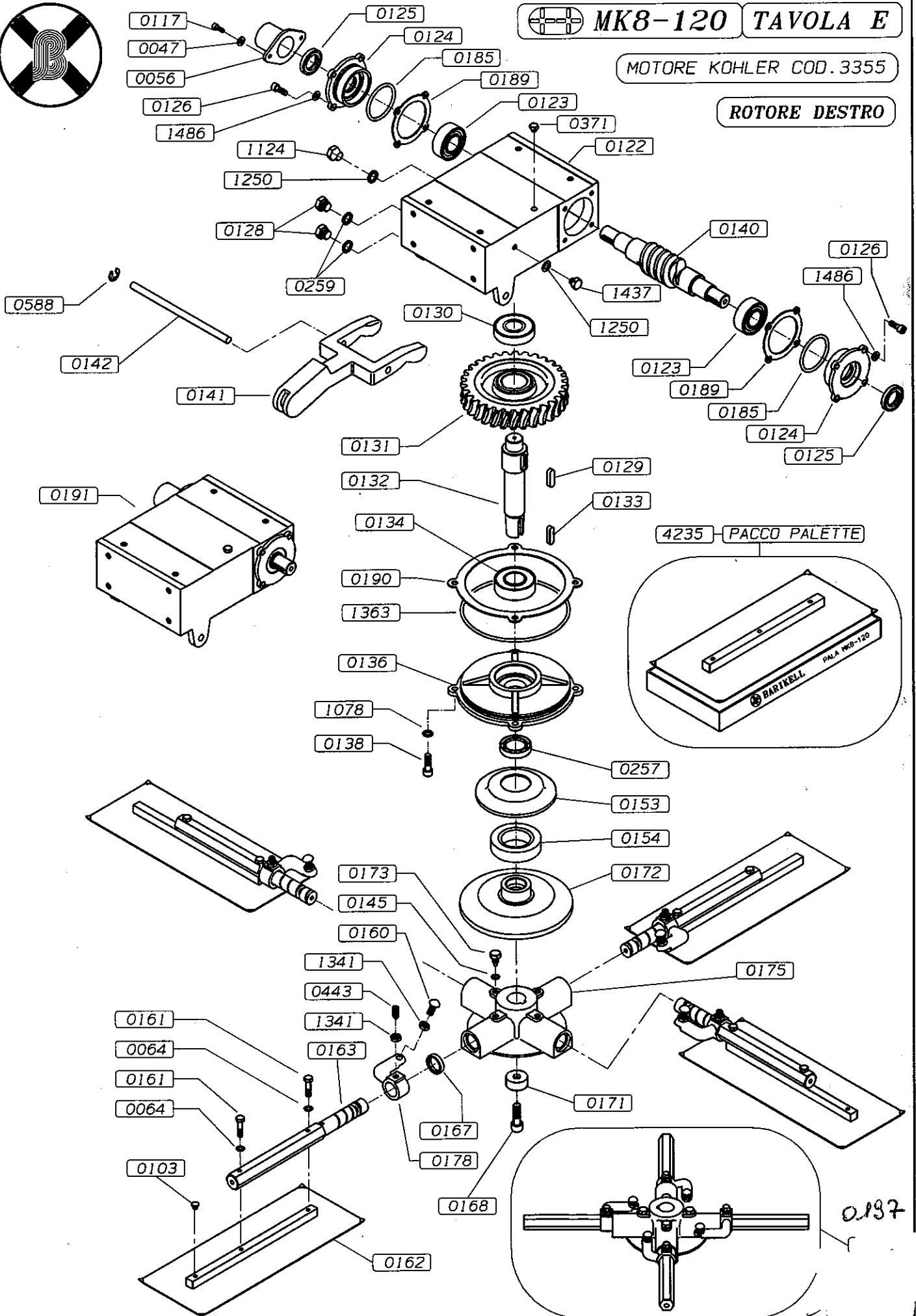


MK8-120

TAVOLA E

MOTORE KOHLER COD. 3355

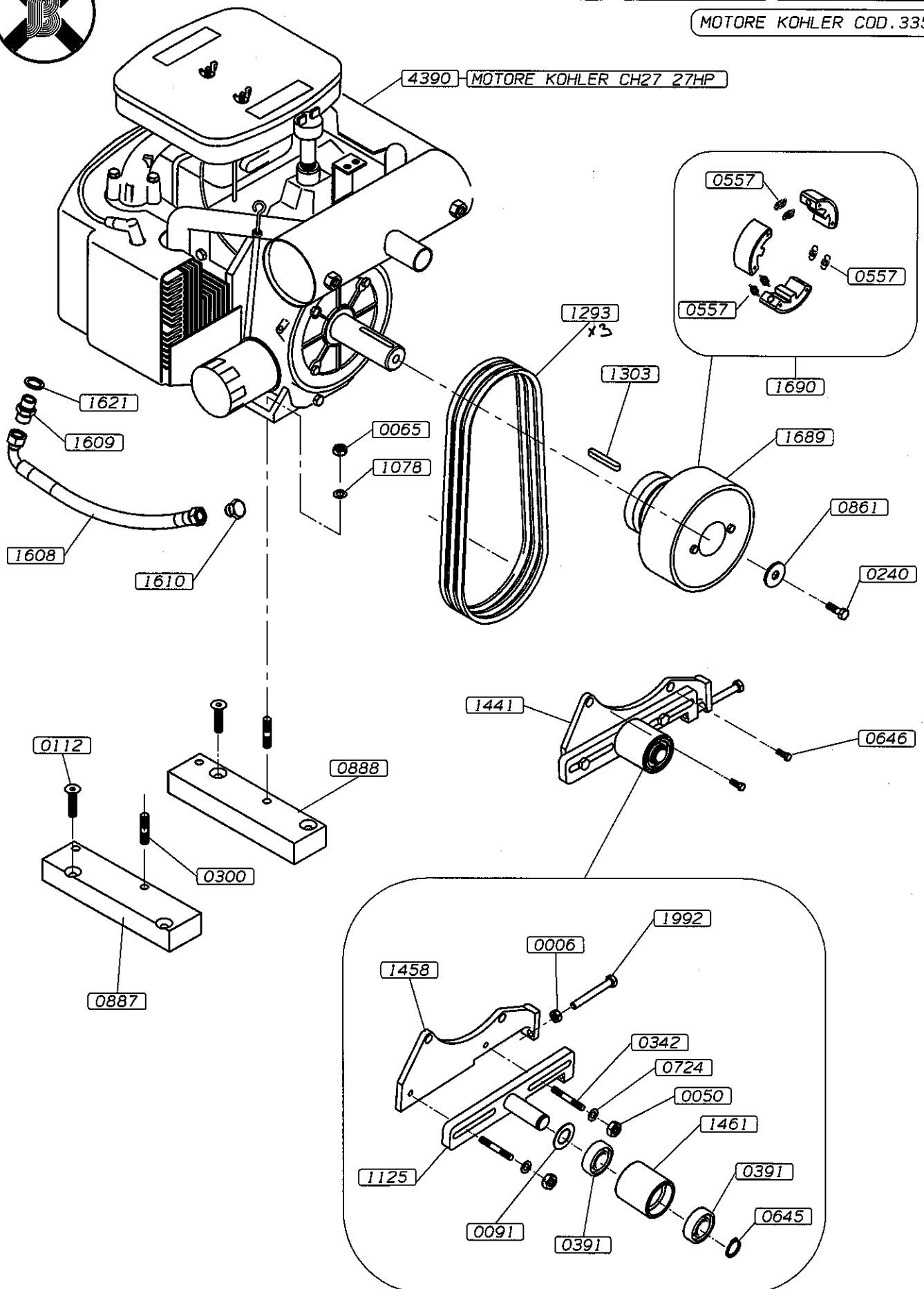
ROTORE DESTRO





**MK8-120 TAVOLA G**

MOTORE KOHLER COD. 3355





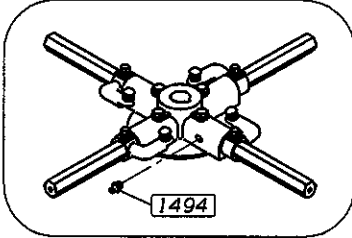


**MK8-120 TAVOLA H**

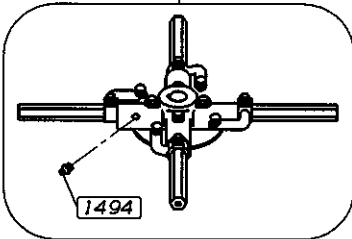
MOTORE KOHLER COD. 3355

### OPTIONALS

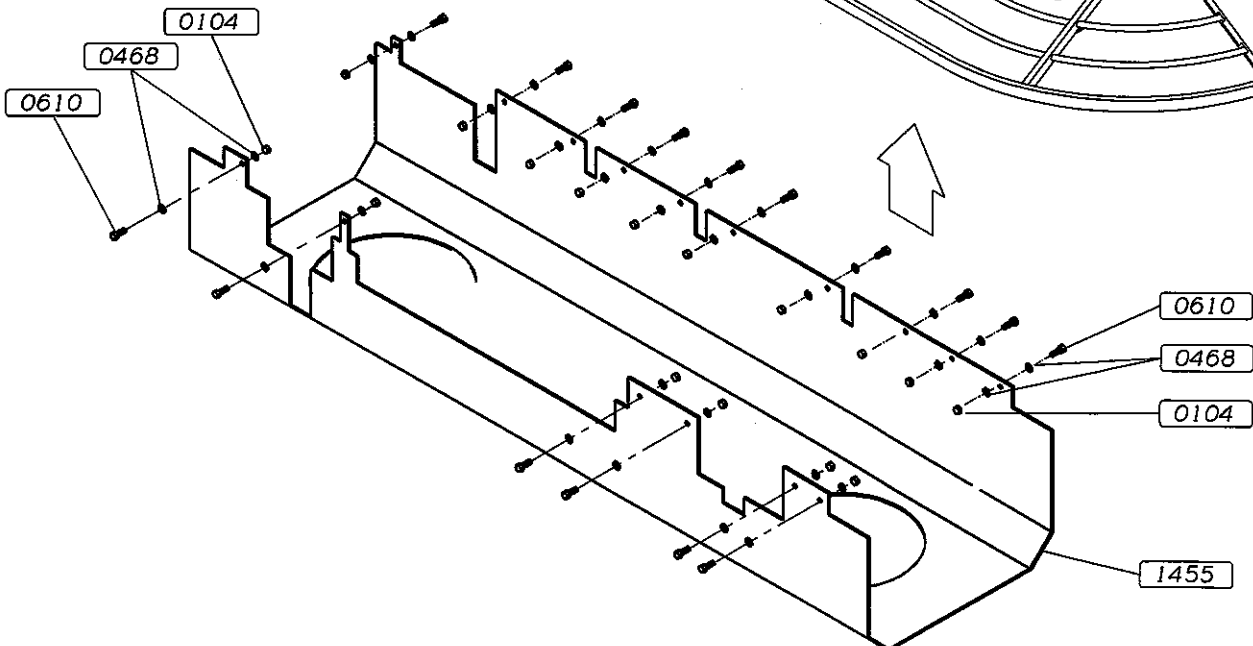
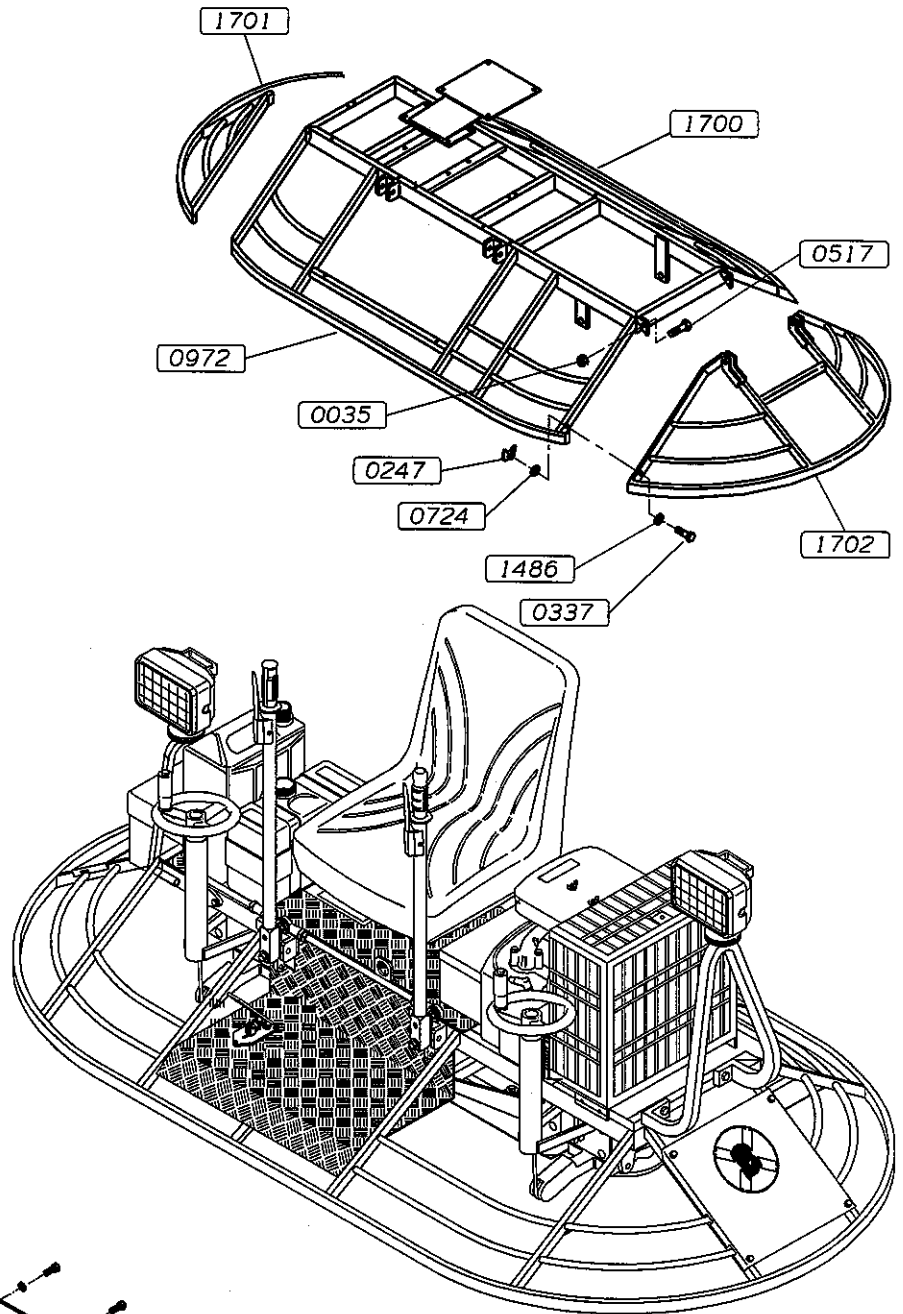
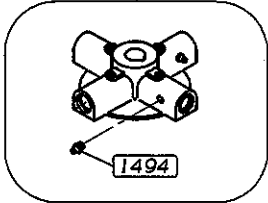
1499 CROCCERA SX COMPLETA  
CON INGRASSATORE




1498 CROCCERA DX COMPLETA  
CON INGRASSATORE



0963 CROCCERA CON  
INGRASSATORE





 **MK8-120** **TAVOLA I**

MOTORE KOHLER COD. 3355

