

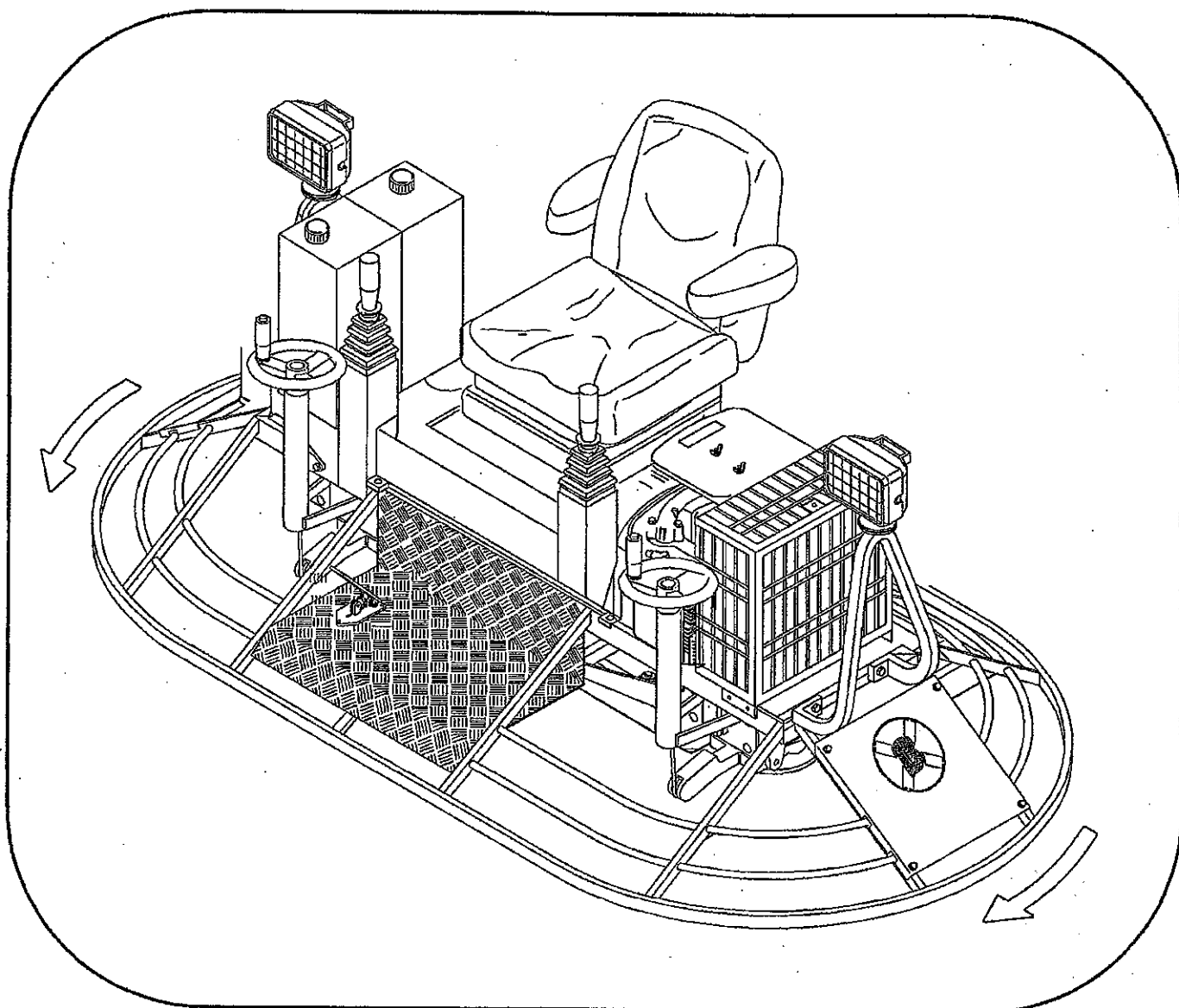


Barikell

Costruzione Frattazzatrici
Libretto uso e manutenzione

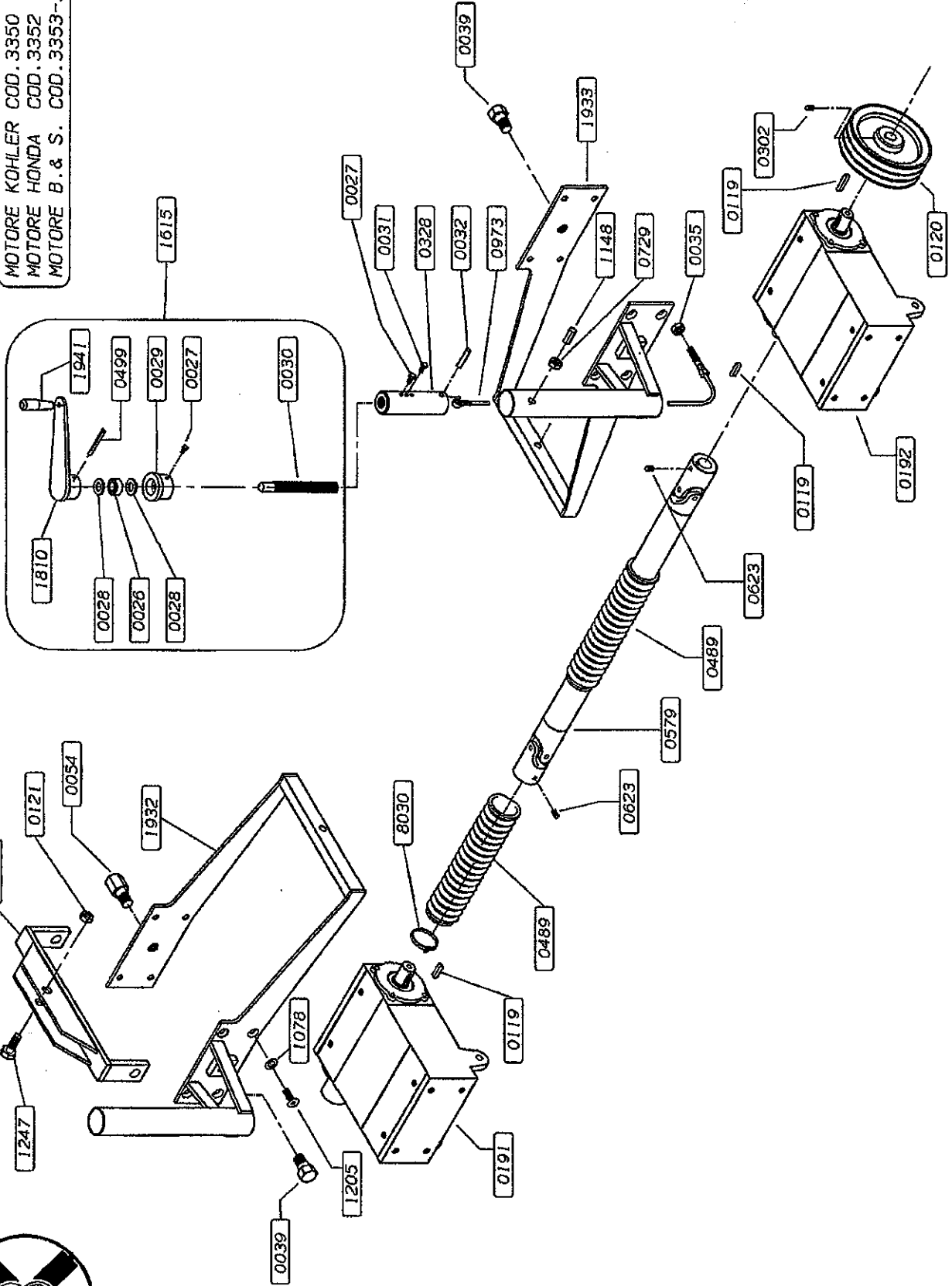
FRATTAZZATRICE MK8-120 HCS
RIDE ON TROWEL MK8-120 HCS

Modello/Code : 3350-3352-3353-3354



MK8-120 HCS TAVOLA B

MOTORE KOHLER COD. 3350
MOTORE HONDA COD. 3352
MOTORE B. & S. COD. 3353-3354



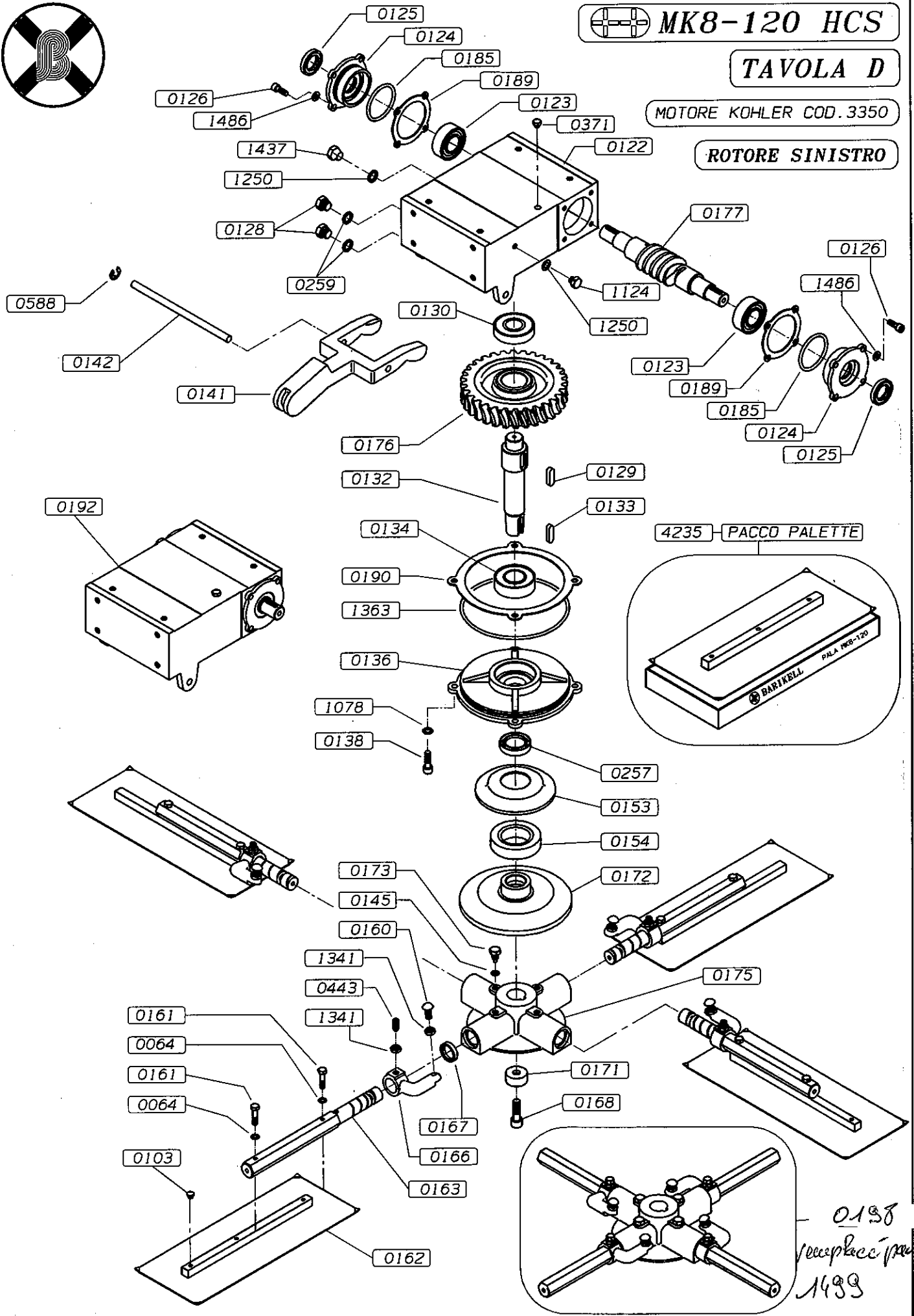


MK8-120 HCS

TAVOLA D

MOTORE KOHLER COD. 3350

ROTORE SINISTRO



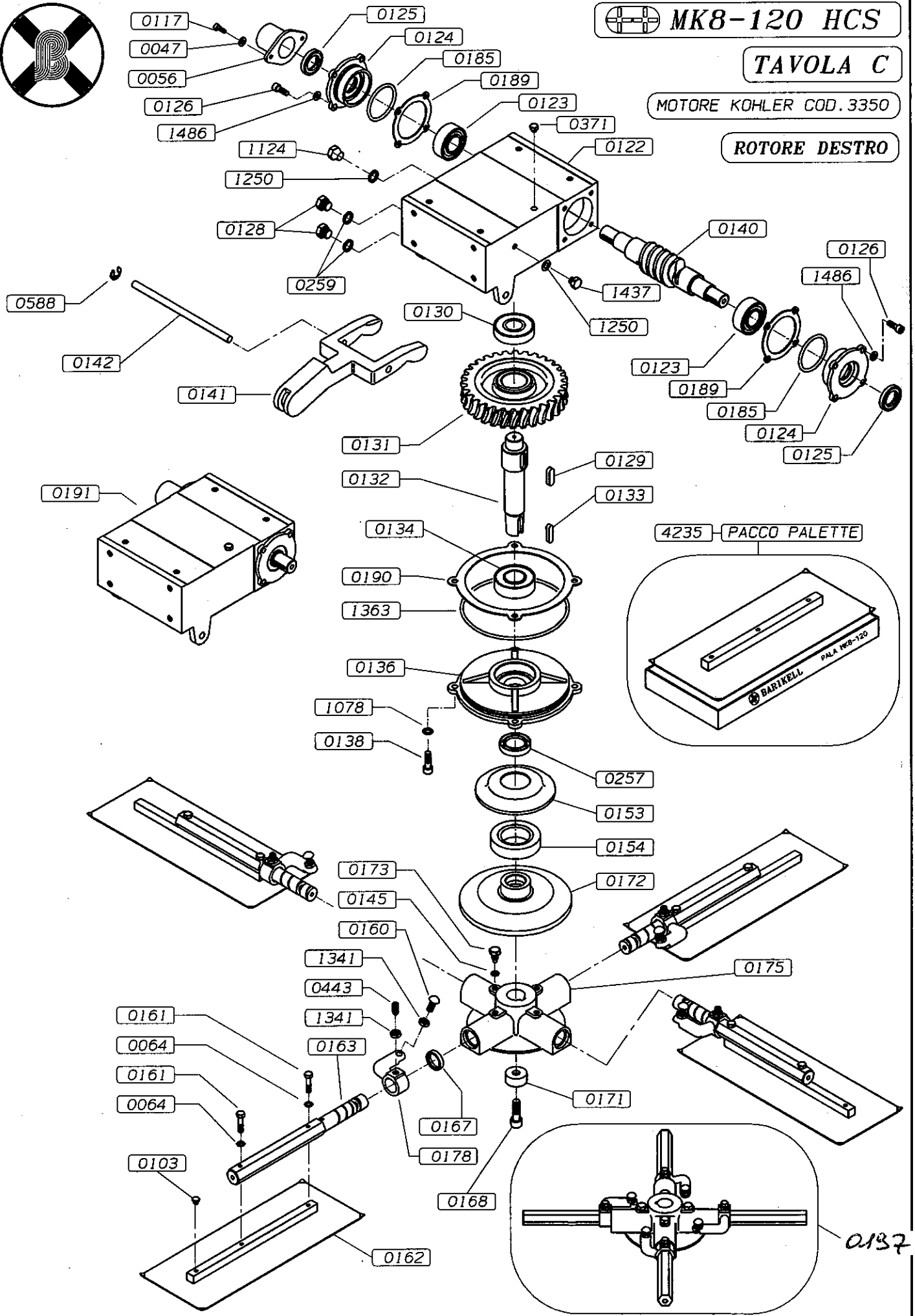


MK8-120 HCS

TAVOLA C

MOTORE KOHLER COD. 3350

ROTORE DESTRO



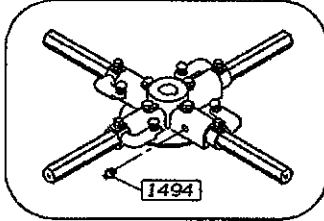


MK8-120 HCS TAVOLA E

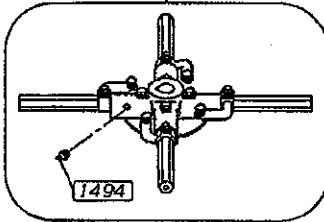
MOTORE KOHLER COD. 3350
MOTORE HONDA COD. 3352
MOTORE B. & S. COD. 3353-3354

OPTIONALS

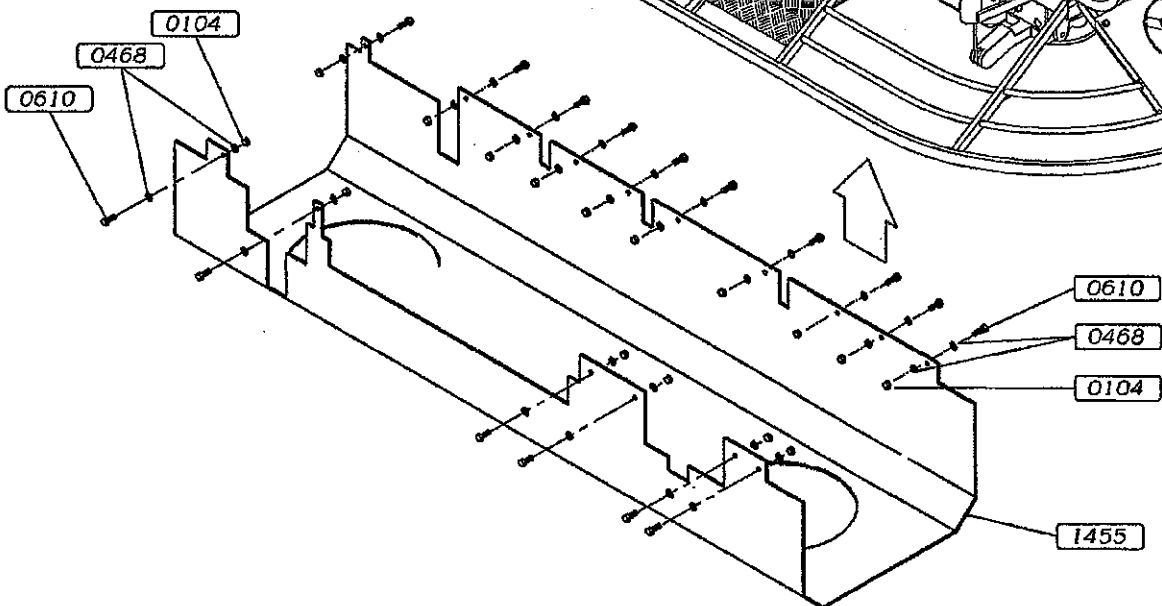
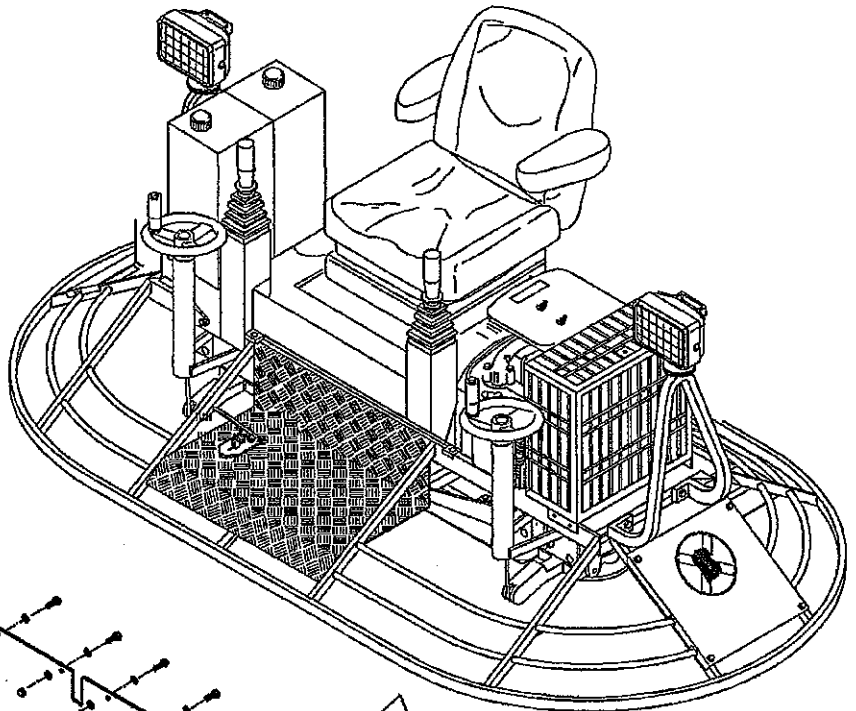
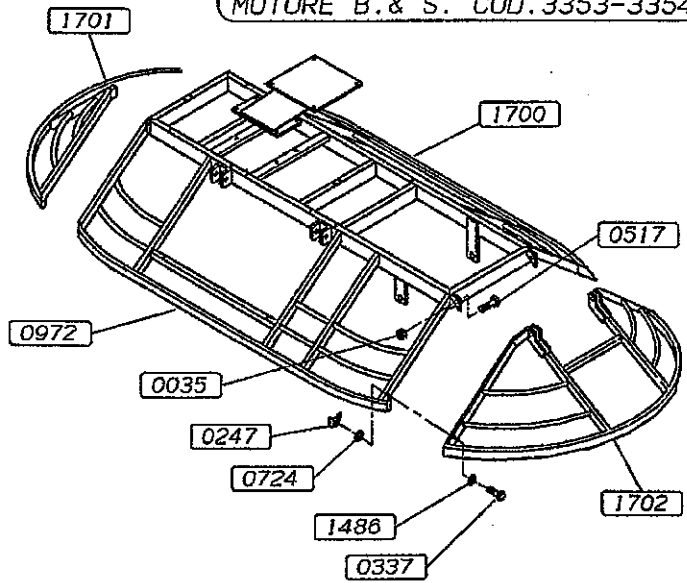
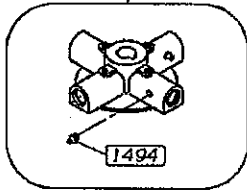
1499 CROCIERA SX COMPLETA
CON INGRASSATORE



1498 CROCIERA DX COMPLETA
CON INGRASSATORE



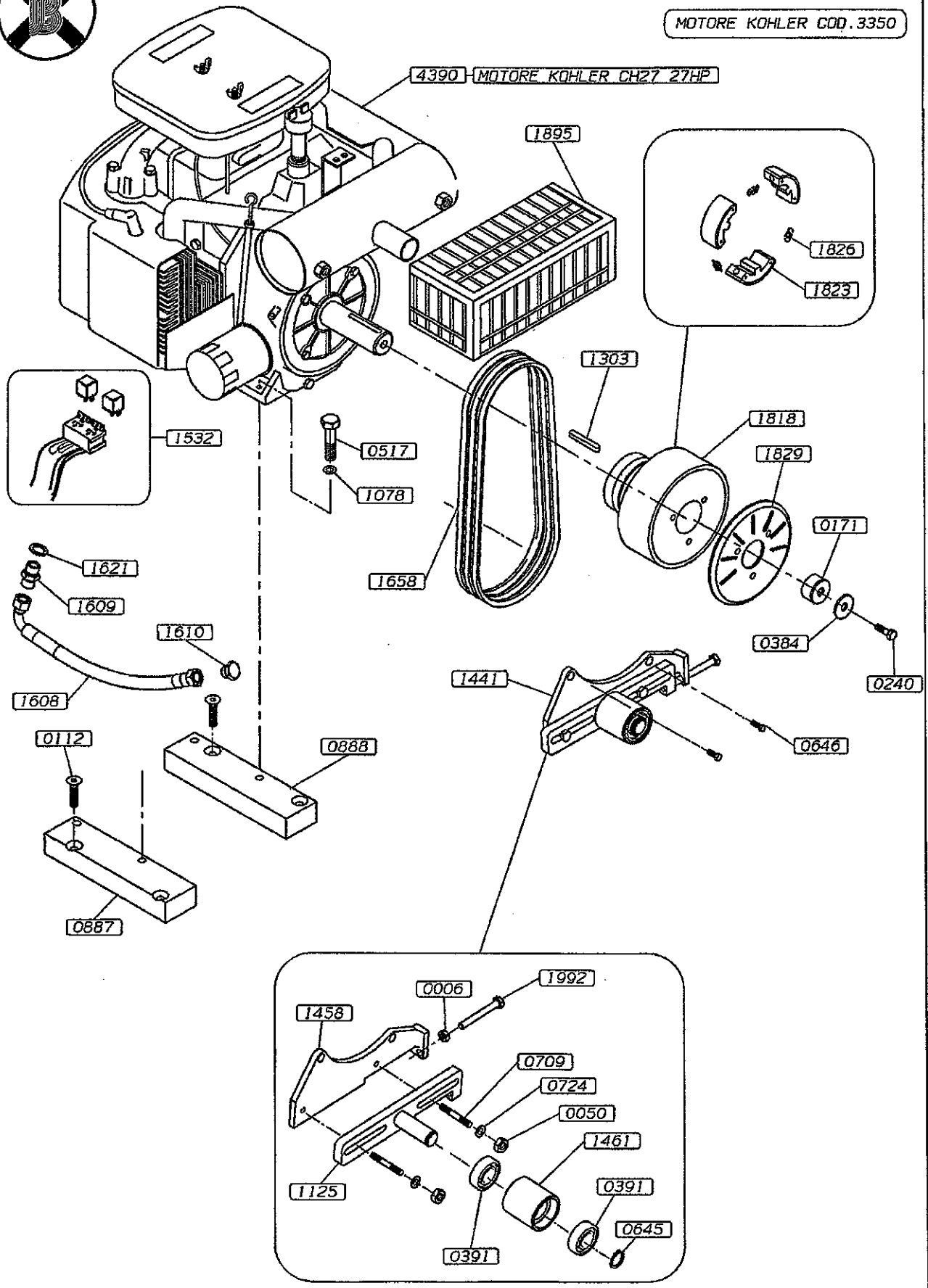
0963 CROCIERA CON
INGRASSATORE





MK8-120 HCS TAVOLA H1

MOTORE KOHLER COD. 3350





MK8-120 HCS

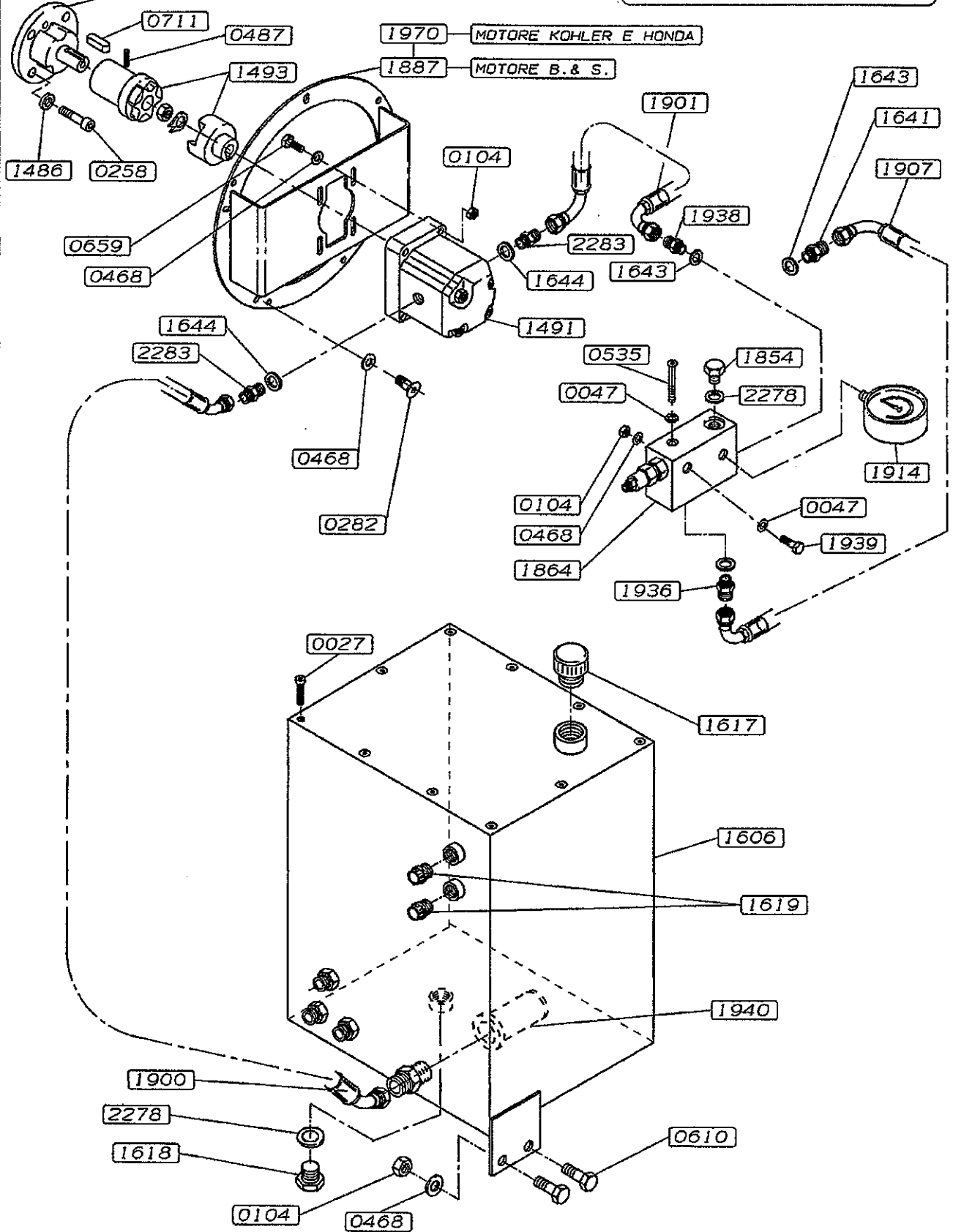
TAVOLA F

1657 MOTORE B. & S.

1928 MOTORE KOHLER

1929 MOTORE HONDA

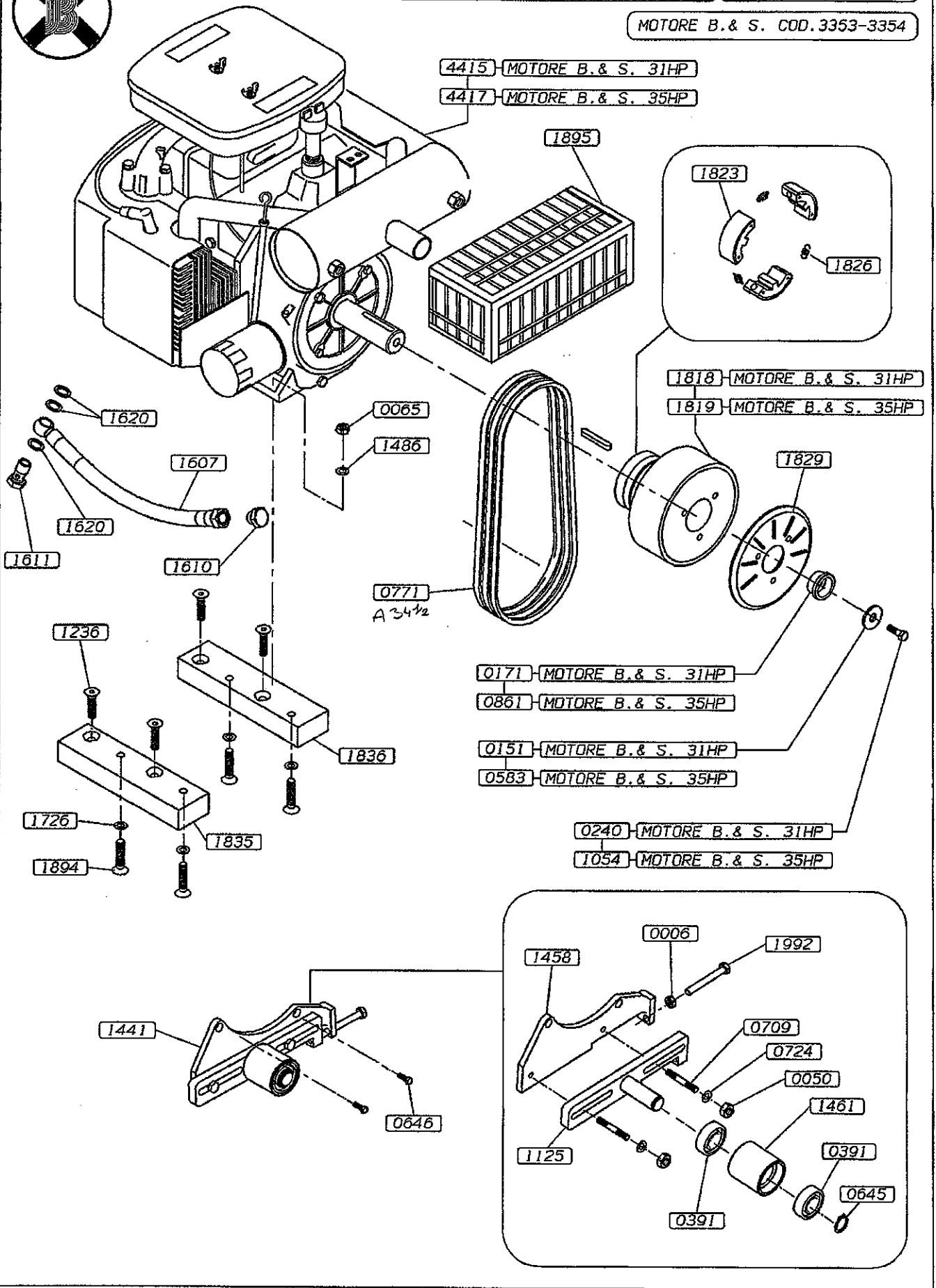
MOTORE KOHLER COD. 3350
MOTORE HONDA COD. 3352
MOTORE B. & S. COD. 3353-3354





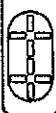
MK8-120 HCS TAVOLA H3

MOTORE B. & S. COD. 3353-3354



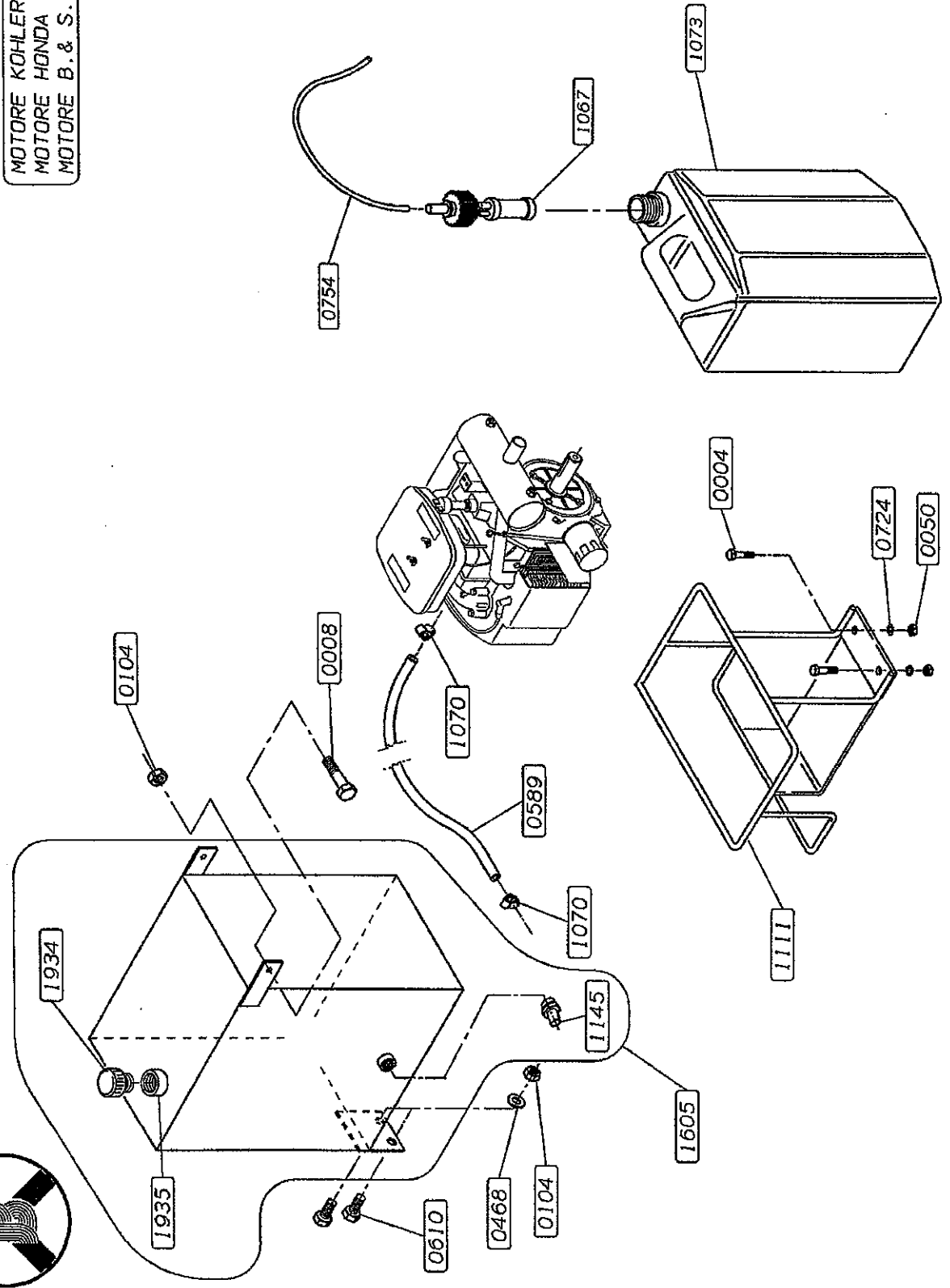


IMPIANTO ACQUA E BENZINA



MK8-120 HCS TAVOLA I

MOTORE KOHLER COD. 3350
MOTORE HONDA COD. 3352
MOTORE B. & S. COD. 3353-3354





MK8-120 HCS

TAVOLA L

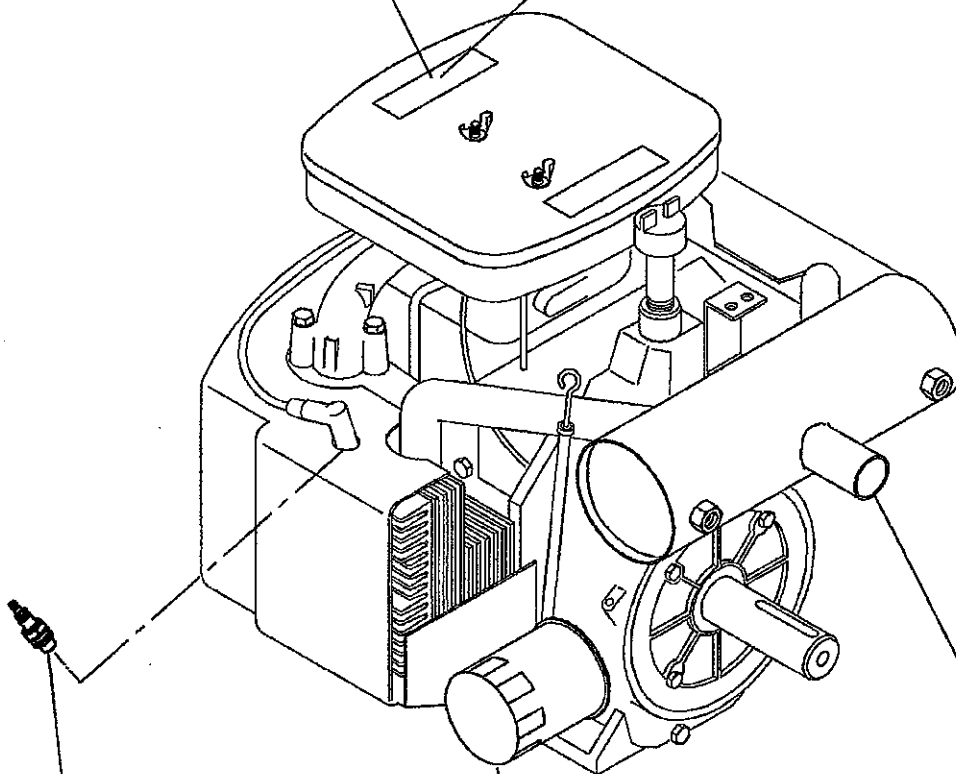
MOTORE KOHLER COD. 3350
MOTORE HONDA COD. 3352
MOTORE B. & S. COD. 3353-3354

1397 - FILTRO ARIA - MOTORE HONDA GX670 24 HP

0224 - FILTRO ARIA - MOTORE KOHLER CH27 27 HP

1398 - SPUGNA F. ARIA - MOTORE HONDA GX670 24 HP

0225 - SPUGNA F. ARIA - MOTORE KOHLER CH27 27 HP



1399 - CANDELA - MOTORE HONDA GX670 24 HP

1401 - CANDELA - MOTORE KOHLER CH27 27 HP

1238 - MARMITTA - MOTORE HONDA GX670 24 HP

1248 - MARMITTA - MOTORE KOHLER CH27 27 HP

1396 - FILTRO OLIO - MOTORE HONDA GX670 24 HP

1400 - FILTRO OLIO - MOTORE KOHLER CH27 27 HP



MK8-120 HCS TAVOLA H2

MOTORE HONDA COD. 3352

4330 MOTORE HONDA GX670 24HP

